

モジュラータイプ・スロットングエンドミル Modular type slotting endmill EXC-SLE

**Mネジ仕様のシャンクアーバーに
取り付け可能です**

Attachable with metric screw thread shank arbor.

**機上でヘッド交換、簡単・迅速、
工具交換時間の短縮になります**

Easy tool change on machine enable reduced exchange time.

直刃なので刃形状の改造が容易です

The straight flute can be easily modified.

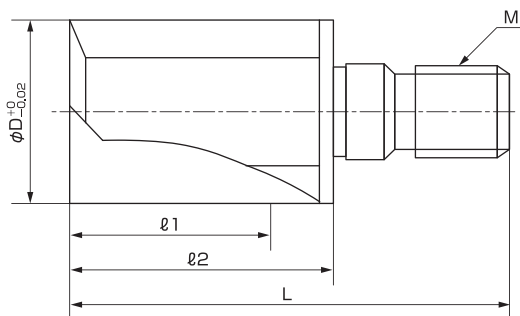
各種コーティングが可能です

Various types of coating available.



EXC-SLE モジュラータイプ・スロットングエンドミル

Modular type slotting endmill



モジュラータイプ・スロットングエンドミル

Modular type slotting endmill

ツールコード Tool Number	ϕD	$\phi 1$	$\phi 2$	L	M
EXC-SLE-D10.0	10	15	22	39	M6
EXC-SLE-D11.0	11	16	24.5	41.5	M6
EXC-SLE-D12.0	12	17	24	41	M6
EXC-SLE-D13.0	13	18	27.5	44.5	M8
EXC-SLE-D14.0	14	19	27.5	44.5	M8
EXC-SLE-D15.0	15	20	27	44	M8
EXC-SLE-D16.0	16	20	27	44	M8
EXC-SLE-D20.0	20	22	29	48	M10
EXC-SLE-D25.0	25	25	32	53	M12

※外径公差 $\begin{matrix} +0 \\ -0.02 \end{matrix}$ となっております。 Outer diameter $\begin{matrix} +0 \\ -0.02 \end{matrix}$

※正面15°~30°の中凹仕様となっております。 Concavity 15° - 30° on the end

※モジュラーヘッドの推奨締め付けトルク、取り付け時の注意事項は、シャンクメーカーの資料をご確認ください。

SANYO 三洋工具株式会社
SANYO TOOL MFG, Co., Ltd.
<http://www.sanyotool.co.jp>

本社 東京都品川区大崎3-6-21ニュー大崎ビル213号 TEL.03-3490-6821 FAX.03-3490-0027
Head Office 213 New Osaki Bldg. 3-6-21 Osaki Shinagawa-ku, Tokyo 141-0032 JAPAN Phone:+81-3-3490-6821 Fax:+81-3-3490-0027

長野事業所 長野県下伊那郡高森町吉田393 TEL.0265-35-3231 FAX.0265-35-8773
Nagano Plant 393 Yoshida, Takamori-machi, Shimoina-gun, Nagano 399-3102 JAPAN Phone:+81-265-35-3231 Fax:+81-265-35-8773

名古屋事業所 愛知県名古屋市中区古渡町18-9 TSUNOKYU名古屋ビル404号室 TEL.052-339-5281 FAX.052-339-5282
Nagoya Office 404 TSUNOKYU Nagoya Bldg. 18-9 Furuwatari-cho, Naka-ku, Nagoya-shi, Aichi 460-0025 JAPAN Phone:+81-52-339-5281 Fax:+81-52-339-5282

大阪事業所 大阪府吹田市広芝町4-1 ミタカビル4F TEL.06-6310-6167 FAX.06-6310-6168
Osaka Office 4F Mitaka Bldg. 4-1 Hiroshiba-cho, Suita-shi, Osaka 564-0052 JAPAN Phone:+81-6-6310-6167 Fax:+81-6-6310-6168