

**東京本社**

〒141-0032 東京都品川区大崎3-6-21 ニュー大崎ビル213号  
TEL: (03) 3490-6821(代) FAX: (03) 3490-0027  
E-mail: mail@sanyotool.co.jp

**Tokyo Head Office**

213 New Osaki Bldg, 3-6-21 Osaki, Shinagawa-ku, Tokyo 141-0032 JAPAN  
Phone: +81-3-3490-6821 Fax: +81-3-3490-0027

**長野事業所**

〒399-3102 長野県下伊那郡高森町吉田393  
TEL: (0265) 35-3231(代) FAX: (0265) 35-8773  
E-mail: nagano@sanyotool.co.jp

**Nagano Plant**

393 Yoshida, Takamori-machi, Simoina-gun, Nagano 399-3102 JAPAN  
Phone: +81-265-35-3231 Fax: +81-265-35-8773

**名古屋営業所**

〒460-0025 愛知県名古屋市中区古渡町18-9 TSUNOKYU名古屋ビル404号室  
TEL: (052) 339-5281(代) FAX: (052) 339-5282  
E-mail: nagoya@sanyotool.co.jp

**Nagoya Plant**

404 TSUNOKYU Nagoya Bldg. 18-9 Furuwatari-cho, Naka-ku, Nagoya-shi, Aichi 460-0025 JAPAN  
Phone: +81-52-339-5281 Fax: +81-52-339-5282

**大阪営業所**

〒564-0052 大阪府吹田市広芝町4-1 ミタカビル4F  
TEL: (06) 6310-6167 FAX: (06) 6310-6168  
E-mail: osaka@sanyotool.co.jp

**Osaka Plant**

4F Mitaka Bldg. Hiroshiba-cho, Suita-shi, Osaka 564-0052 JAPAN  
Phone: +81-6-6310-6167 Fax: +81-6-6310-6168

**Superion, Inc.**

1285 South Patton Street, Xenia, OHIO 45385 USA  
Phone: +1-937-374-0034 Fax: +1-937-374-0032  
<http://www.superioninc.com>  
E-mail: info@superioninc.com

**STC Carbide Tool Manufacturing SDN. BHD.**

No. 29 & 31, Jalan TP 7/6, Sime UEP Industrial Park, Seksyen 26,  
40400, Shah Alam, Selangor Darul Ehsan, Malaysia  
Phone: +60-3-5191-3377 Fax: +60-3-5191-3212  
<http://www.stctool.com.my>  
E-mail: stktool@streamyx.com

**Stm Superior de México S.A. de C.V.**

Bldv. Independencia No. 2000 Oriente Int. 24 Col. Navarro C.P. 27010 Torreón, Coah., Mexico  
Phone: +52-871-793-9480 Fax: +52-871-793-9484  
<http://www.stm.com.mx>  
E-mail: info@stm.com.mx

**Nipomex Tool,s. de R.L. de C.V.**

Nogal 720 Fracc. Villas del Nogalar C.P. 25900 Ramos Arizpe, Coah., Mexico  
Phone: +52-844-488-3260 Fax: +52-844-488-2060  
<http://www.nipomextool.com>  
E-mail: info@nipomextool.com

# SANYO TOOL Standard Catalog

The amazing sharpness realizes improved  
work efficiency & quality with lower cost

三洋工具 / 標準品カタログ



超硬とダイヤモンドの  
特殊切削工具メーカー、  
三洋工具。



## INDEX

リーマー・バニシングドリルシリーズ *Reamers & Drills* 01

エンドミルシリーズ *Endmills* 21

カッターシリーズ *Cutters* 49

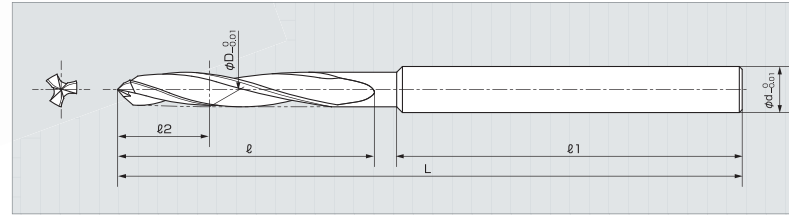
切削条件 *Cutting Requirement* 63

## Reamers & Drills

### リーマー・バニシングドリルシリーズ

- CFRP用バリレスドリル BLMC Burr Less Drill ( for CFRP ) 02
- HFドリル HFD Solid Carbide HF Drill 03
- オイルホール付HFドリル OHFD Solid Carbide HF Drill with Oil Holes 04
- ロングHFドリル LHFD Solid Carbide Long HF Drill 05
- オイルホール付ロングHFドリル LOHFD Solid Carbide Long HF Drill with Oil Holes 06
- DLC-HFドリル DLC-HFD DLC-Coated Solid Carbide HF Drill 07
- DLC-オイルホール付HFドリル DLC-OHFD DLC-Coated Solid Carbide HF Drill with Oil Holes 08
- DLC-ロングHFドリル DLC-LHFD DLC-Coated Solid Carbide Long HF Drill 09
- DLC-ロングオイルホール付HFドリル DLC-LOHFD DLC-Coated Solid Carbide Long HF Drill with Oil Holes 10
- バリレス-HFドリル BL-HFD Solid Carbide Burr Less HF Drill 11
- オイルホール付バリレス-HFドリル BL-OHFD Solid Carbide Burr Less HF Drill with Oil Holes 12
- OSドリル OSD Solid Carbide OS Drill 13
- オイルホール付OSドリル OSDOH Solid Carbide OS Drill with Oil Holes 14
- ソリッドバニシングドリル S-BUD Solid Carbide Burnishing Drill 15
- ソリッドロングバニシングドリル S-LBUD Solid Carbide Long Burnishing Drill 16
- ソリッドハンドリーマー S-HR Solid Carbide Machine Reamer 17
- ソリッドロングハンドリーマー S-LHR Solid Carbide Long Machine Reamer 18
- 付刃ハンドリーマー HR Carbide Tipped Straight Shank Machine Reamer 19
- 付刃テーパシャンクリーマー CR Carbide Tipped Tapered Shank Reamer 20

**K10** | CFRP用バリレスドリル BLMC



**Spec** 主な仕様

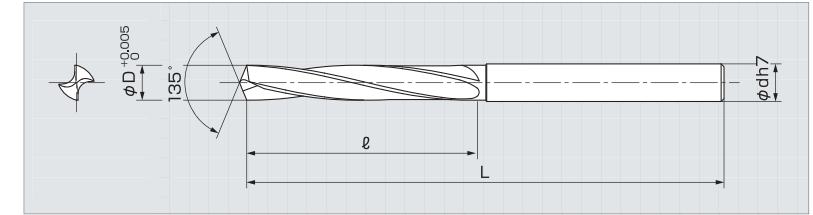
外径 (φD)	抜代 (ℓ2)	刃長 (ℓ)	全長 (L)	シャンク長 (ℓ1)	シャンク径 (φd)
3.0	12	25	85	56	3
3.1					4
3.2					
3.3					
3.4					
3.5					
3.6					
3.7					
3.8					
3.9					
4.0	14	35	95	58	
4.1					
4.2					
4.3					
4.366					
4.4					
4.5					
4.6					
4.7					
4.8					
4.864					
4.9	16	40	105	61	8
5.0					
5.1					
5.2					
5.3					
5.4					
5.5					
5.6					
5.7					
5.8					
5.9					
6.0	20	65	135	68	12
6.1					
6.2					
6.3					
6.375					
6.4					
6.5					

外径 (φD)	抜代 (ℓ2)	刃長 (ℓ)	全長 (L)	シャンク長 (ℓ1)	シャンク径 (φd)
6.6	16	45	110	62	8
6.7					
6.8					
6.9					
7.0					
7.1					
7.2					
7.3					
7.4					
7.5					
7.6	18	55	120	65	10
7.7					
7.8					
7.9					
7.938					
8.0					
8.1					
8.2					
8.3					
8.4					
8.5	20	75	145	68	12
8.6					
8.7					
8.8					
8.9					
9.0					
9.1					
9.2					
9.3					
9.4					
9.5					
9.563					
9.6					
9.7					
9.8					
9.9					
10.0					
10.1					

外径 (φD)	抜代 (ℓ2)	刃長 (ℓ)	全長 (L)	シャンク長 (ℓ1)	シャンク径 (φd)
10.2	20	65	135	61	8
10.3					
10.4					
10.5					
10.6					
10.7					
10.8					
10.9					
11.0					
11.1					
11.125	20	70	140	68	12
11.2					
11.3					
11.4					
11.5					
11.6					
11.7					
11.8					
11.9					
12.0					

\*使用上のお願い: バリレスドリルは、必ず抜代が貫通する様にご使用ください。

**MG** | HFドリル HFD



**Spec** 主な仕様

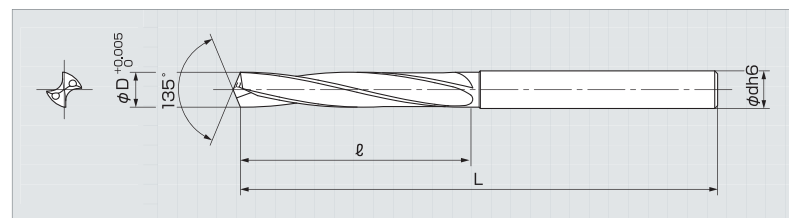
外径 (φD)	刃長 (ℓ)	全長 (L)	シャンク径 (φd)
2.50	20	50	3
2.60			
2.70			
2.75			
2.76			
2.77			
2.80			
2.90			
3.00			
3.01			
3.02	35	80	4
3.10			
3.20			
3.30			
3.40			
3.50			
3.60			
3.65			
3.70			
3.80			
3.90	40	85	5
3.99			
4.00			
4.01			
4.02			
4.10			
4.20			
4.30			
4.40			
4.50			
4.60	55	100	8
4.70			
4.80			
4.90			
4.99			
5.00			
5.01			
5.02			
5.10			

外径 (φD)	刃長 (ℓ)	全長 (L)	シャンク径 (φd)
5.20	45	90	6
5.30			
5.40			
5.50			
5.60			
5.70			
5.80			
5.90			
5.99			
6.00			
6.01	65	120	10
6.10			
6.20			
6.30			
6.40			
6.50			
6.60			
6.70			
6.80			
6.90			
7.00	70	125	11
7.10			
7.20			
7.30			
7.35			
7.40			
7.50			
7.60			
7.70			
7.80			
7.90	75	130	12
7.98			
7.99			
8.00			
8.01			
8.10			
8.20			

外径 (φD)	刃長 (ℓ)	全長 (L)	シャンク径 (φd)
8.30	60	115	9
8.40			
8.50			
8.60			
8.70			
8.80			
8.90			
9.00			
9.10			
9.20			
9.30	80	135	13
9.35			
9.40			
9.50			
9.60			
9.70			
9.80			
9.90			
9.98			
9.99			
10.00	90	155	15
10.01			
10.10			
10.20			
10.30			
10.40			
10.50			
10.60			
10.70			
10.80			
10.90	100	165	17
11.00			
11.05			
11.10			
11.20			
11.30			
11.35			
11.40			

外径 (φD)	刃長 (ℓ)	全長 (L)	シャンク径 (φd)
11.50	85	140	14
11.60			
11.70			
11.80			
11.90			
11.98			
11.99			
12.00			
12.01			
12.02			
12.50	95	160	16
12.98			
12.99			
13.00			
13.01			
13.02			
13.50			
14.00			
14.50			
15.00			
15.50	105	170	18
15.98			
15.99			
16.00			
16.01			
16.02			
16.50			
17.00			
17.50			
18.00			
18.50	110	175	19
19.00			
19.50			
19.98			
19.99			
20.00			

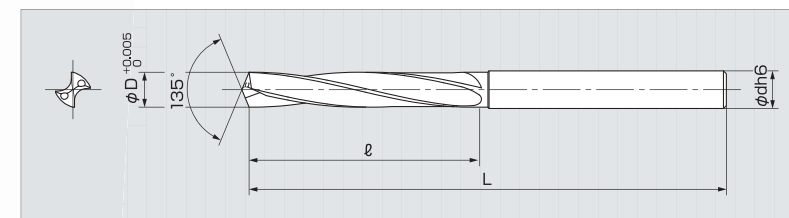
MG | オイルホール付HFドリル OHFD



Spec 主な仕様

外径 (φD)	刃長 (ℓ)	全長 (L)	シャンク径 (φd)	外径 (φD)	刃長 (ℓ)	全長 (L)	シャンク径 (φd)	外径 (φD)	刃長 (ℓ)	全長 (L)	シャンク径 (φd)	外径 (φD)	刃長 (ℓ)	全長 (L)	シャンク径 (φd)
2.50	20	50	3	5.20	45	90	6	8.30	60	115	9	11.50	75	130	12
2.60				5.30				8.40				11.60			
2.70				5.40				8.50				11.70			
2.75				5.50				8.60				11.80			
2.76				5.60				8.70				11.90			
2.77				5.70				8.80				11.98			
2.80				5.80				8.90				11.99			
2.90	5.90	9.00	12.00												
3.00	30	70	4	5.99	50	95	7	9.10	65	120	10	12.01	85	140	14
3.01	6.00	9.20		12.02											
3.02	6.01	9.30		12.50											
3.10	6.02	9.35		12.98											
3.20	6.10	9.40		12.99											
3.30	6.20	9.50		13.00											
3.40	6.30	9.60		13.01											
3.50	6.40	9.70		13.02											
3.60	6.50	9.80		13.50											
3.65	6.60	9.90		14.00											
3.70	6.70	9.98	14.50												
3.80	6.80	9.99	15.00												
3.90	6.90	10.00	15.50												
3.99	7.00	10.01	15.98												
4.00	7.10	10.02	15.99												
4.01	7.20	10.10	16.00												
4.02	7.30	10.20	16.01												
4.10	7.35	10.30	16.02												
4.20	7.40	10.40	16.50												
4.30	7.50	10.50	17.00												
4.40	7.60	10.60	17.50												
4.50	7.70	10.70	18.00												
4.60	7.80	10.80	18.50												
4.70	7.90	10.90	19.00												
4.80	7.98	11.00	19.50												
4.90	7.99	11.05	19.98												
4.99	8.00	11.10	19.99												
5.00	8.01	11.20	20.00												
5.01	8.02	11.30													
5.02	8.10	11.35													
5.10	8.20	11.40													

MG | ロングHFドリル LHFD

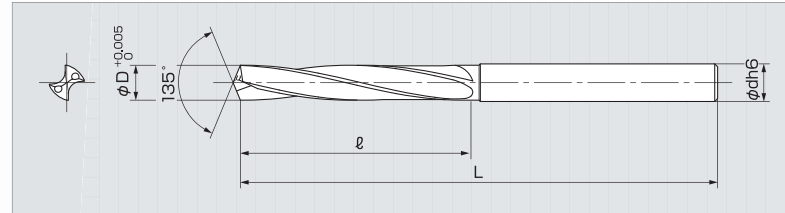


Spec 主な仕様

外径 (φD)	刃長 (ℓ)	全長 (L)	シャンク径 (φd)	外径 (φD)	刃長 (ℓ)	全長 (L)	シャンク径 (φd)	外径 (φD)	刃長 (ℓ)	全長 (L)	シャンク径 (φd)	外径 (φD)	刃長 (ℓ)	全長 (L)	シャンク径 (φd)
2.50	40	70	3	5.20	90	145	9	8.30	110	165	12	11.50	130	170	13
2.60				5.30				8.40				11.60			
2.70				5.40				8.50				11.70			
2.75				5.50				8.60				11.80			
2.76				5.60				8.70				11.90			
2.77				5.70				8.80				11.98			
2.80				5.80				8.90				11.99			
2.90	5.90	9.00	12.00												
3.00	45	85	4	5.99	100	155	10	9.10	125	175	14	12.01	155	180	15
3.01	6.00	9.20		12.02											
3.02	6.01	9.30		12.50											
3.10	6.02	9.35		12.98											
3.20	6.10	9.40		12.99											
3.30	6.20	9.50		13.00											
3.40	6.30	9.60		13.01											
3.50	6.40	9.70		13.02											
3.60	6.50	9.80		13.50											
3.65	6.60	9.90		14.00											
3.70	6.70	9.98	14.50												
3.80	6.80	9.99	15.00												
3.90	6.90	10.00	15.50												
3.99	7.00	10.01	15.98												
4.00	7.10	10.02	15.99												
4.01	7.20	10.10	16.00												
4.02	7.30	10.20	16.01												
4.10	7.35	10.30	16.02												
4.20	7.40	10.40	16.50												
4.30	7.50	10.50	17.00												
4.40	7.60	10.60	17.50												
4.50	7.70	10.70	18.00												
4.60	7.80	10.80	18.50												
4.70	7.90	10.90	19.00												
4.80	7.98	11.00	19.50												
4.90	7.99	11.05	19.98												
4.99	8.00	11.10	19.99												
5.00	8.01	11.20	20.00												
5.01	8.02	11.30													
5.02	8.10	11.35													
5.10	8.20	11.40													

# Solid Carbide Long HF Drill with Oil Holes

## MG | オイルホール付ロングHFドリル LOHFD

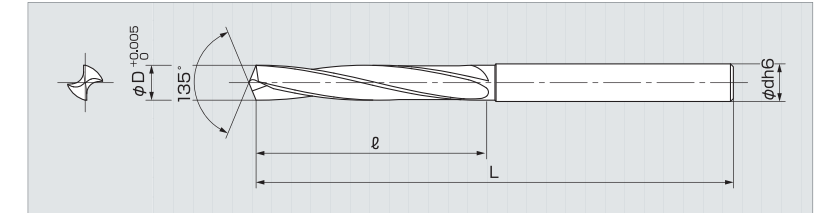


### Spec 主な仕様

外径 (φD)	刃長 (ℓ)	全長 (L)	シャンク径 (φd)	外径 (φD)	刃長 (ℓ)	全長 (L)	シャンク径 (φd)	外径 (φD)	刃長 (ℓ)	全長 (L)	シャンク径 (φd)	外径 (φD)	刃長 (ℓ)	全長 (L)	シャンク径 (φd)
2.50	40	70	3	5.20	70	115	6	8.30	90	145	9	11.50	110	165	12
2.60				5.30				8.40				11.60			
2.70				5.40				8.50				11.70			
2.75				5.50				8.60				11.80			
2.76				5.60				8.70				11.90			
2.77				5.70				8.80				11.98			
2.80				5.80				8.90				11.99			
2.90				5.90				9.00				12.00			
3.00				5.99				9.10				12.01			
3.01				6.00				9.20				12.02			
3.02	50	95	4	6.01	75	125	7	9.30	100	155	10	12.50	120	175	14
3.10				6.02				9.35				12.98			
3.20				6.10				9.40				12.99			
3.30				6.20				9.50				13.00			
3.40				6.30				9.60				13.01			
3.50				6.40				9.70				13.02			
3.60				6.50				9.80				13.50			
3.65				6.60				9.90				14.00			
3.70				6.70				9.98				14.50			
3.80				6.80				9.99				15.00			
3.90	6.90	10.00	15.50												
3.99	7.00	10.01	15.98												
4.00	7.10	10.02	15.99												
4.01	7.20	10.10	16.00												
4.02	7.30	10.20	16.01												
4.10	7.35	10.30	16.02												
4.20	7.40	10.40	16.50												
4.30	7.50	10.50	17.00												
4.40	7.60	10.60	17.50												
4.50	7.70	10.70	18.00												
4.60	7.80	10.80	18.50												
4.70	7.90	10.90	19.00												
4.80	7.98	11.00	19.50												
4.90	7.99	11.05	19.98												
4.99	8.00	11.10	19.99												
5.00	8.01	11.20	20.00												
5.01	8.02	11.30	110	165	12										
5.02	8.10	11.35													
5.10	8.20	11.40													
5.11	8.30	11.50													
5.12	8.40	11.60													

# DLC-Coated Solid Carbide HF Drill

## MG | DLC-HFドリル DLC-HFD

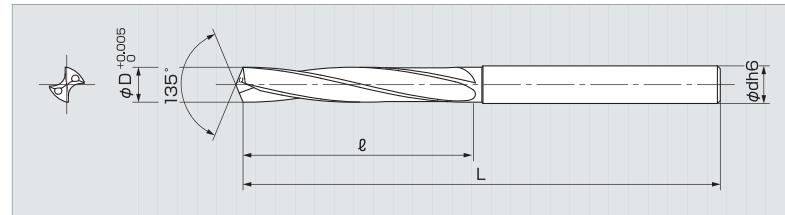


### Spec 主な仕様

外径 (φD)	刃長 (ℓ)	全長 (L)	シャンク径 (φd)	外径 (φD)	刃長 (ℓ)	全長 (L)	シャンク径 (φd)	外径 (φD)	刃長 (ℓ)	全長 (L)	シャンク径 (φd)	外径 (φD)	刃長 (ℓ)	全長 (L)	シャンク径 (φd)
2.50	20	50	3	5.20	45	90	6	8.30	60	115	9	11.50	75	130	12
2.60				5.30				8.40				11.60			
2.70				5.40				8.50				11.70			
2.75				5.50				8.60				11.80			
2.76				5.60				8.70				11.90			
2.77				5.70				8.80				11.98			
2.80				5.80				8.90				11.99			
2.90				5.90				9.00				12.00			
3.00				5.99				9.10				12.01			
3.01				6.00				9.20				12.02			
3.02	30	70	4	6.01	50	95	7	9.30	65	120	10	12.50	80	14	
3.10				6.02				9.35				12.98			
3.20				6.10				9.40				12.99			
3.30				6.20				9.50				13.00			
3.40				6.30				9.60				13.01			
3.50				6.40				9.70				13.02			
3.60				6.50				9.80				13.50			
3.65				6.60				9.90				14.00			
3.70				6.70				9.98				14.50			
3.80				6.80				9.99				15.00			
3.90	6.90	10.00	15.50												
3.99	7.00	10.01	15.98												
4.00	7.10	10.02	15.99												
4.01	7.20	10.10	16.00												
4.02	7.30	10.20	16.01												
4.10	7.35	10.30	16.02												
4.20	7.40	10.40	16.50												
4.30	7.50	10.50	17.00												
4.40	7.60	10.60	17.50												
4.50	7.70	10.70	18.00												
4.60	7.80	10.80	18.50												
4.70	7.90	10.90	19.00												
4.80	7.98	11.00	19.50												
4.90	7.99	11.05	19.98												
4.99	8.00	11.10	19.99												
5.00	8.01	11.20	20.00												
5.01	8.02	11.30	130	150	20										
5.02	8.10	11.35													
5.10	8.20	11.40													
5.11	8.30	11.50													
5.12	8.40	11.60													

DLC-Coated Solid Carbide HF Drill with Oil Holes

MG | DLC-オイルホール付HFドリル DLC-OHFD

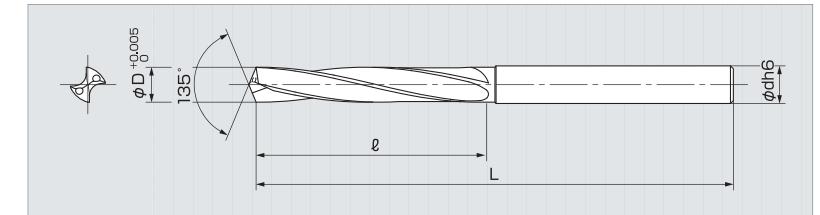


Spec 主な仕様

外径 (φD)	刃長 (ℓ)	全長 (L)	シャンク径 (φd)	外径 (φD)	刃長 (ℓ)	全長 (L)	シャンク径 (φd)	外径 (φD)	刃長 (ℓ)	全長 (L)	シャンク径 (φd)	外径 (φD)	刃長 (ℓ)	全長 (L)	シャンク径 (φd)
2.50	20	50	3	5.20	45	90	6	8.30	60	115	9	11.50	75	130	12
2.60															
2.70															
2.75															
2.76															
2.77															
2.80															
2.90															
3.00															
3.01															
3.02	35	80	4	6.00	50	95	7	9.20	65	120	10	11.60	75	130	12
3.10															
3.20															
3.30															
3.40															
3.50															
3.60															
3.65															
3.70															
3.80															
3.90															
3.99															
4.00	40	85	5	7.00	55	100	8	10.00	70	125	11	11.70	75	130	12
4.01															
4.02															
4.10															
4.20															
4.30															
4.40															
4.50															
4.60															
4.70															
4.80															
4.90															
4.99															
5.00	45	90	6	8.00	60	115	9	11.00	75	130	12	11.80	75	130	12
5.01															
5.02															
5.10															
5.20															
5.30															
5.40															
5.50															
5.60															
5.70															
5.80															
5.90															
5.99															
6.00															
6.01															
6.10															
6.20															
6.30															
6.40															
6.50															
6.60															
6.70															
6.80															
6.90															
7.00															
7.10															
7.20															
7.30															
7.35															
7.40															
7.50															
7.60															
7.70															
7.80															
7.90															
7.98															
7.99															
8.00															
8.01															
8.02															
8.10															
8.20															
8.30															
8.40															
8.50															
8.60															
8.70															
8.80															
8.90															
9.00															
9.10															
9.20															
9.30															
9.35															
9.40															
9.50															
9.60															
9.70															
9.80															
9.90															
9.98															
9.99															
10.00															
10.01															
10.02															
10.10															
10.20															
10.30															
10.40															
10.50															
10.60															
10.70															
10.80															
10.90															
11.00															
11.05															
11.10															
11.20															
11.30															
11.35															
11.40															

DLC-Coated Solid Carbide Long HF Drill

MG | DLC-ロングHFドリル DLC-LHFD

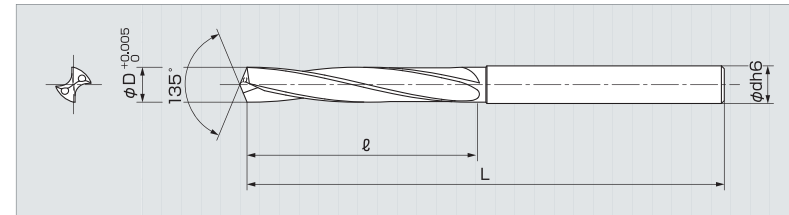


Spec 主な仕様

外径 (φD)	刃長 (ℓ)	全長 (L)	シャンク径 (φd)	外径 (φD)	刃長 (ℓ)	全長 (L)	シャンク径 (φd)	外径 (φD)	刃長 (ℓ)	全長 (L)	シャンク径 (φd)	外径 (φD)	刃長 (ℓ)	全長 (L)	シャンク径 (φd)
2.50	40	70	3	5.20	70	115	6	8.30	90	145	9	11.50	110	165	12
2.60															
2.70															
2.75															
2.76															
2.77															
2.80															
2.90															
3.00															
3.01															
3.02	50	95	4	6.00	75	125	7	9.20	100	155	10	11.60	110	165	12
3.10															
3.20															
3.30															
3.40															
3.50															
3.60															
3.65															
3.70															
3.80															
3.90															
3.99															
4.00	60	105	5	7.00	80	135	8	10.00	105	160	11	11.70	110	165	12
4.01															
4.02															
4.10															
4.20															
4.30															
4.40															
4.50															
4.60															
4.70															
4.80															
4.90															
4.99															
5.00	70	115	6	8.00	90	145	9	11.00	110	165	12	11.80	110	165	12
5.01															
5.02															
5.10															
5.20															
5.30															
5.40															
5.50															
5.60															
5.70															
5.80															
5.90															
5.99															
6.00															
6.01															
6.10															
6.20															
6.30															
6.40															
6.50															
6.60															
6.70															
6.80															
6.90															
7.00															
7.10															
7.20															
7.30															
7.35															
7.40															
7.50															
7.60															
7.70															
7.80															
7.90															
7.98															
7.99															
8.00															
8.01															
8.02															
8.10															
8.20															
8.30															
8.40															
8.50															
8.60															
8.70															
8.80															
8.90															
9.00															
9.10															
9.20															
9.30															
9.35															
9.40															
9.50															
9.60															
9.70															
9.80															
9.90															
9.98															
9.99															
10.00															
10.01															
10.02															
10.10															
10.20															
10.30															
10.40															
10.50															
10.60															
10.70															
10.80															
10.90															
11.00															
11.05															
11.10															
11.20															
11.30															
11.35															
11.40															

# DLC-Coated Solid Carbide Long HF Drill with Oil Holes

## MG | DLC-ロングオイルホール付HFドリル DLC-LOHFD

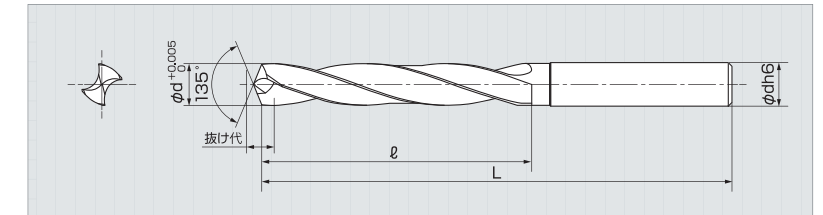


### Spec 主な仕様

外径 (φD)	刃長 (ℓ)	全長 (L)	シャンク径 (φd)	外径 (φD)	刃長 (ℓ)	全長 (L)	シャンク径 (φd)	外径 (φD)	刃長 (ℓ)	全長 (L)	シャンク径 (φd)	外径 (φD)	刃長 (ℓ)	全長 (L)	シャンク径 (φd)
2.50	40	70	3	5.20	70	115	6	8.30	90	145	9	11.50	110	165	12
2.60															
2.70															
2.75															
2.76															
2.77															
2.80															
2.90															
3.00															
3.01															
3.02															
3.10	45	85	4	6.00	75	125	7	9.20	100	155	10	11.60	110	165	12
3.20															
3.30															
3.40															
3.50															
3.60															
3.65															
3.70															
3.80															
3.90															
3.99															
4.00															
4.01															
4.02															
4.10	50	95	5	6.10	80	135	8	9.30	105	160	11	11.70	110	165	12
6.20															
6.30															
6.40															
6.50															
6.60															
6.70															
6.80															
6.90															
7.00															
7.10															
7.20															
7.30															
7.35															
7.40	55	100	6	7.40	90	145	9	10.10	110	165	12	11.80	110	165	12
7.50															
7.60															
7.70															
7.80															
7.90															
7.98															
7.99															
8.00															
8.01															
8.02															
8.10															
8.20															
8.30															
8.40															
8.50															
8.60															
8.70															
8.80															
8.90															
9.00															
9.10															
9.20															
9.30															
9.35															
9.40															
9.50															
9.60															
9.70															
9.80															
9.90															
9.98															
9.99															
10.00															
10.01															
10.02															
10.10															
10.20															
10.30															
10.40															
10.50															
10.60															
10.70															
10.80															
10.90															
11.00															
11.05															
11.10															
11.20															
11.30															
11.35															
11.40															

# Solid Carbide Burr Less HF Drill

## MG | バリレス-HFドリル BL-HFD

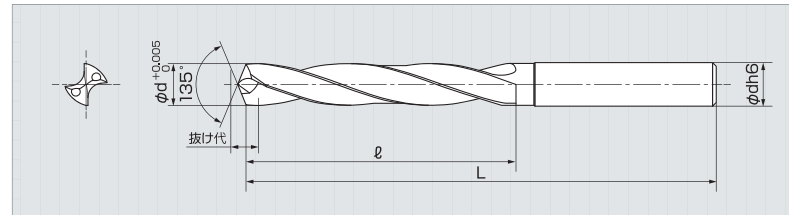


### Spec 主な仕様

外径 (φD)	刃長 (ℓ)	全長 (L)	シャンク径 (φd)	外径 (φD)	刃長 (ℓ)	全長 (L)	シャンク径 (φd)	外径 (φD)	刃長 (ℓ)	全長 (L)	シャンク径 (φd)	外径 (φD)	刃長 (ℓ)	全長 (L)	シャンク径 (φd)
2.50	20	50	3	5.20	60	115	9	11.50	75	130	12	11.50	110	165	12
2.60															
2.70															
2.75															
2.76															
2.77															
2.80															
2.90															
3.00															
3.01															
3.02															
3.10	25	60	4	6.00	75	125	7	9.20	100	155	10	11.60	110	165	12
3.20															
3.30															
3.40															
3.50															
3.60															
3.65															
3.70															
3.80															
3.90															
3.99															
4.00															
4.01															
4.02															
4.10	30	70	5	6.10	80	135	8	10.10	110	165	12	11.70	110	165	12
6.20															
6.30															
6.40															
6.50															
6.60															
6.70															
6.80															
6.90															
7.00															
7.10															
7.20															
7.30															
7.35															
7.40	35	80	6	7.40	90	145	9	10.20	110	165	12	11.80	110	165	12
7.50															
7.60															
7.70															
7.80															
7.90															
7.98															
7.99															
8.00															
8.01															
8.02															
8.10															
8.20															
8.30															
8.40															
8.50															
8.60															
8.70															
8.80															
8.90															
9.00															
9.10															
9.20															
9.30															
9.35															
9.40															
9.50															
9.60															
9.70															
9.80															
9.90															
9.98															
9.99															
10.00															
10.01															
10.02															
10.10															
10.20															
10.30															
10.40															
10.50															
10.60															
10.70															
10.80															
10.90															
11.00															
11.05															
11.10															
11.20															
11.30															
11.35															
11.40															

# Solid Carbide Burr Less HF Drill with Oil Holes

## MG | オイルホール付バリレス-HFドリル BL-OHFD

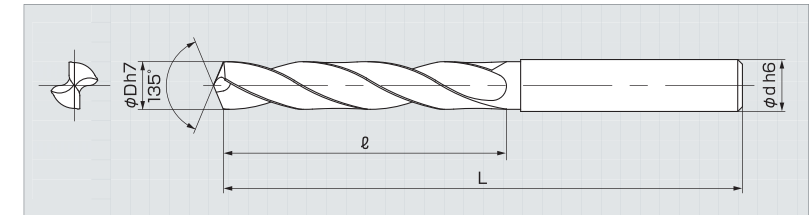


### Spec 主な仕様

外径 (φD)	抜け代	刃長 (ℓ)	全長 (L)	シャンク径 (φd)				
2.50	3	20	50	3				
2.60								
2.70								
2.75								
2.76								
2.77								
2.80								
2.90								
3.00								
3.01								
3.02								
3.10								
3.20								
3.30								
3.40								
3.50								
3.60								
3.65								
3.70								
3.80								
3.90								
3.99								
4.00								
4.01								
4.02								
4.10								
4.20								
4.30								
4.40								
4.50								
4.60								
4.70								
4.80								
4.90								
4.99								
5.00								
5.01								
5.02								
5.10								
5.20	4	45	90	6				
5.30								
5.40								
5.50								
5.60								
5.70								
5.80								
5.90								
5.99								
6.00								
6.01								
6.10								
6.20								
6.30								
6.40								
6.50								
6.60								
6.70								
6.80								
6.90								
7.00								
7.10								
7.20								
7.30								
7.35								
7.40								
7.50								
7.60								
7.70								
7.80								
7.90								
7.98								
8.00								
8.01								
8.02								
8.10								
8.20								
8.30	6	60	115	9				
8.40								
8.50								
8.60								
8.70								
8.80								
8.90								
9.00								
9.10								
9.20								
9.30								
9.35								
9.40								
9.50								
9.60								
9.70								
9.80								
9.90								
9.98								
9.99								
10.00								
10.01								
10.02								
10.10								
10.20								
10.30								
10.40								
10.50								
10.60								
10.70								
10.80								
10.90								
11.00								
11.05								
11.10								
11.20								
11.30								
11.35								
11.40								
11.50	7	70	125	11				
11.60								
11.70								
11.80								
11.90								
11.98								
11.99								
12.00								
11.50					8	75	130	12
11.60								
11.70								
11.80								
11.90								
11.98								
11.99								
12.00								

# Solid Carbide OS Drill

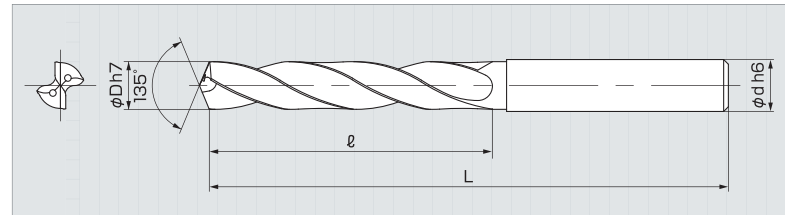
## MG | OSドリル OSD



### Spec 主な仕様

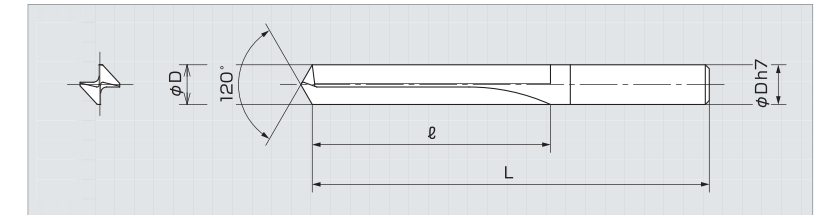
外径 (φD)	刃長 (ℓ)	全長 (L)	シャンク径 (φd)
3.00	25	60	4
3.10			
3.20			
3.30			
3.40			
3.50			
3.60			
3.70			
3.80			
3.90			
4.00			
4.10			
4.20			
4.30			
4.40			
4.50			
4.60			
4.70			
4.80			
4.90			
5.00			
5.10			
5.20			
5.30			
5.40			
5.50			
5.60			
5.70			
5.80			
5.90			
6.00			
6.10			
6.20			
6.30			
6.40			
6.50			
6.60			
6.70			
6.80			
6.90			
7.00			
7.10			
7.20			
7.30			
7.40			
7.50			
7.60			
7.70			
7.80			
7.90			
8.00			
8.10			
8.20			
8.30			
8.40			
8.50			
8.60			
8.70			
8.80			
8.90			
9.00			
9.10			
9.20			
9.30			
9.40			
9.50			
9.60			
9.70			
9.80			
9.90			
10.00			
10.10			
10.20			
10.30			
10.40			
10.50			
10.60			
10.70			
6.90	40	85	7
7.00			
7.10			
7.20			
7.30			
7.40			
7.50			
7.60			
7.70			
7.80			
7.90			
8.00			
8.10			
8.20			
8.30			
8.40			
8.50			
8.60			
8.70			
8.80			
8.90			
9.00			
9.10			
9.20			
9.30			
9.40			
9.50			
9.60			
9.70			
9.80			
9.90			
10.00			
10.10			
10.20			
10.30			
10.40			
10.50			
10.60			
10.70			
10.80	60	110	11
10.90			
11.00			
11.10			
11.20			
11.30			
11.40			
11.50			
11.60			
11.70			
11.80			
11.90			
12.00			
12.50	70	130	13
13.00			
13.50			
14.00			
14.50			
15.00			
15.50			
16.00			
16.50			
17.00			
17.50			
18.00			
18.50			
19.00			
19.50			
20.00			





Spec 主な仕様

外径 (φD)	刃長 (ℓ)	全長 (L)	シャンク径 (φd)	外径 (φD)	刃長 (ℓ)	全長 (L)	シャンク径 (φd)	外径 (φD)	刃長 (ℓ)	全長 (L)	シャンク径 (φd)
3.00	25	60	4	6.90	45	90	8	10.80	65	115	12
3.10											
3.20											
3.30											
3.40											
3.50											
3.60											
3.70											
3.80											
3.90											
4.00											
4.10	30	70	5	8.00	50	100	9	11.00	80	150	15
4.20											
4.30											
4.40											
4.50											
4.60											
4.70											
4.80											
4.90											
5.00											
5.10											
5.20	35	75	6	9.00	55	105	10	12.00	90	160	17
5.30											
5.40											
5.50											
5.60											
5.70											
5.80											
5.90											
6.00											
6.10											
6.20											
6.30	40	85	7	10.00	60	110	11	13.00	100	135	14
6.40											
6.50											
6.60											
6.70											
6.80											
6.90											
7.00											
7.10	45	90	8	11.00	65	115	12	14.00	90	130	13
7.20											
7.30											
7.40											
7.50											
7.60											
7.70											
7.80											
7.90											
8.00											
8.10	50	100	9	12.00	80	150	15	15.00	110	155	16
8.20											
8.30											
8.40											
8.50											
8.60											
8.70											
8.80											
8.90											
9.00											
9.10	55	105	10	13.00	90	130	13	16.00	120	165	17.5
9.20											
9.30											
9.40											
9.50											
9.60											
9.70											
9.80											
9.90											
10.00											
10.10	60	110	11	14.00	100	140	14	17.00	130	170	18
10.20											
10.30											
10.40											
10.50											
10.60											
10.70											
10.80											
10.90											
11.00											
11.10	65	115	12	15.00	110	150	15	18.00	140	180	20
11.20											
11.30											
11.40											
11.50											
11.60											
11.70											
11.80											
11.90											
12.00											
12.50	70	130	13	16.00	120	160	16.5	19.00	150	195	19.5
13.00											
13.50											
14.00											
14.50											
15.00											
15.50											
16.00											
16.50											
17.00											
17.50	75	135	14	17.00	130	170	17	20.00	160	200	20
18.00											
18.50											
19.00											
19.50											
20.00											



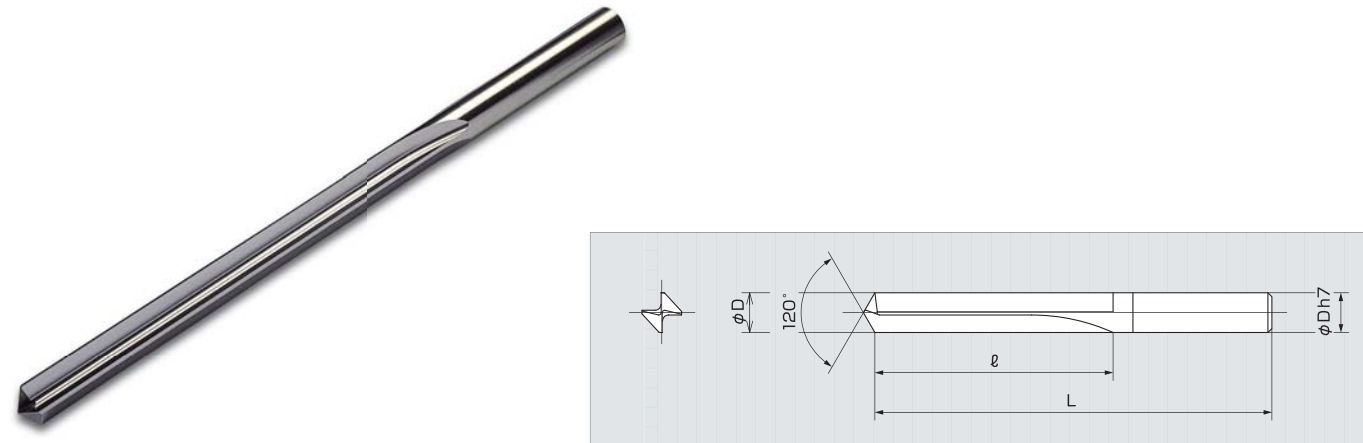
Spec 主な仕様

外径 (φD)	外径許容差	刃長 (ℓ)	全長 (L)	外径 (φD)	外径許容差	刃長 (ℓ)	全長 (L)	外径 (φD)	外径許容差	刃長 (ℓ)	全長 (L)
2.0	0 -0.014	20	60	5.9	0 -0.022	40	75	9.8	0 -0.022	60	100
2.1											
2.2											
2.3											
2.4											
2.5											
2.6		23		80		6.1		45		85	
2.7											
2.8											
2.9											
3.0											
3.1	25	90	6.2	50	90						
3.2											
3.3											
3.4											
3.5											
3.6	28	100	6.3	53	100						
3.7											
3.8											
3.9											
4.0											
4.1	30	110	6.4	55	110						
4.2											
4.3											
4.4											
4.5											
4.6	33	120	6.5	58	120						
4.7											
4.8											
4.9											
5.0											
5.1	35	130	6.6	60	130						
5.2											
5.3											
5.4											
5.5											
5.6	38	140	6.7	65	140						
5.7											
5.8											
5.9											
6.0											
6.1	40	150	6.8	70	150						
6.2											
6.3											
6.4											
6.5											
6.6	45	160	6.9	75	160						
6.7											
6.8											
6.9											
7.0											
7.1	50	170	7.1	80	170						
7.2											
7.3											
7.4											
7.5											
7.6	55	180	7.2	85	180						
7.7											
7.8											
7.9											
8.0											
8.1	60	190	7.3	90	190						
8.2											
8.3											
8.4											
8.5											
8.6	65	200	7.4	95	200						
8.7											
8.8											
8.9											
9.0											
9.1	70	210	7.5	100	210						
9.2											
9.3											
9.4											
9.5											
9.6	75	220	7.6	105	220						
9.7											
9.8											
9.9											
10.0											

\*シャンク径は外径(φD)と同寸法

# Solid Carbide Long Burnishing Drill

## K10 | ソリッドロングバニシングドリル S-LBUD



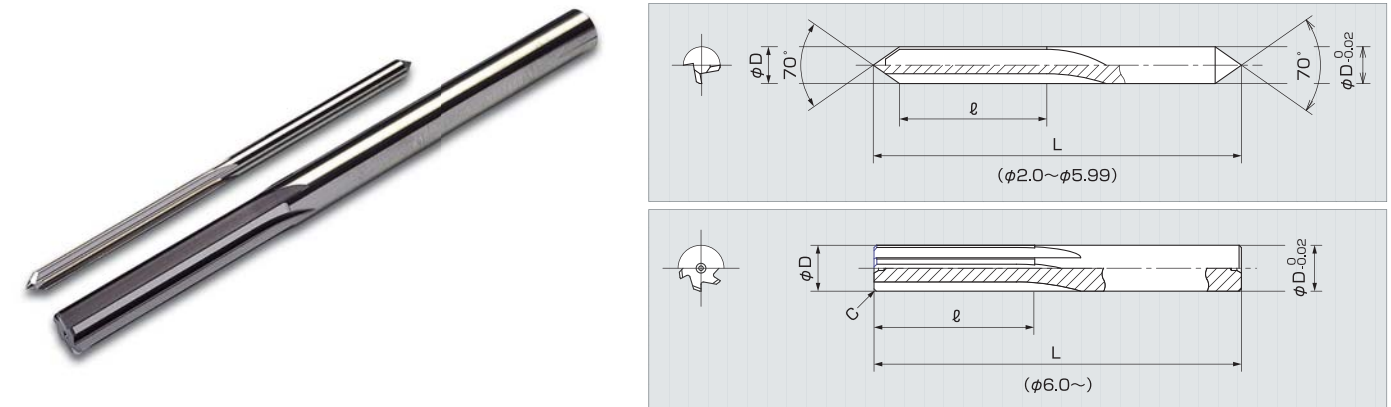
### Spec 主な仕様

外径 (φD)	外径 許容差	刃長 (ℓ)	全長 (L)	外径 (φD)	外径 許容差	刃長 (ℓ)	全長 (L)	外径 (φD)	外径 許容差	刃長 (ℓ)	全長 (L)
2.0	+0.005 0	35	75	5.9	+0.008	80	120	9.8	+0.010 +0.005	120	170
2.1											
2.2											
2.3											
2.4											
2.5											
2.6											
2.7											
2.8											
2.9											
3.0	+0.007 +0.003	60	100	6.0	+0.010 +0.005	90	130	9.9	+0.015 +0.007	45	95
3.1											
3.2											
3.3											
3.4											
3.5											
3.6											
3.7											
3.8											
3.9											
4.0											
4.1	+0.008 +0.004	65	105	8.0	+0.010 +0.005	100	150	10.1	+0.012 +0.006	35	80
4.2											
4.3											
4.4											
4.5											
4.6											
4.7											
4.8											
4.9											
5.0											
5.1											
5.2	+0.008 +0.004	75	115	9.0	+0.010 +0.005	120	170	12.0	+0.015 +0.007	45	95
5.3											
5.4											
5.5											
5.6											
5.7											
5.8											
5.9											
6.0											
6.1											
6.2											
6.3											
6.4											
6.5											
6.6											
6.7											
6.8											
6.9											
7.0											
7.1											
7.2											
7.3											
7.4											
7.5											
7.6											
7.7											
7.8											
7.9											
8.0											
8.1											
8.2											
8.3											
8.4											
8.5											
8.6											
8.7											
8.8											
8.9											
9.0											
9.1											
9.2											
9.3											
9.4											
9.5											
9.6											
9.7											

\*シャンク径は外径(φD)と同寸法

# Solid Carbide Machine Reamer

## K10 | ソリッドハンドリーマー S-HR



### Spec 主な仕様

外径 (φD)	外径 許容差	喰付 (C)	刃長 (ℓ)	全長 (L)	刃数 (N)	外径 (φD)	外径 許容差	喰付 (C)	刃長 (ℓ)	全長 (L)	刃数 (N)
1.0~1.9	+0.006 +0.002	-	20	45	4	4.81~4.89	+0.005 0	-	30	70	6
2.0~2.9											
3.0											
3.1~3.9											
4.0~4.9											
5.0~5.9											
6.0											
6.1~6.9											
7.0~7.9											
8.0~8.9											
9.0~9.9											
10.0											
10.1~10.9											
11.0~11.9											
12.0~12.9											
13.0											
1.01~1.09	+0.005 0	-	20	45	4	4.91~4.99	+0.005 0	-	35	80	6
1.11~1.19											
1.21~1.29											
1.31~1.39											
1.41~1.49											
1.51~1.59											
1.61~1.69											
1.71~1.79											
1.81~1.89											
1.91~1.99											
2.01~2.09											
2.11~2.19											
2.21~2.29											
2.31~2.39											
2.41~2.49											
2.51~2.59											
2.61~2.69											
2.71~2.79											
2.81~2.89											
2.91~2.99											
3.01~3.09											
3.11~3.19											
3.21~3.29											
3.31~3.39											
3.41~3.49											
3.51~3.59											
3.61~3.69											
3.71~3.79											
3.81~3.89											
3.91~3.99											
4.01~4.09											
4.11~4.19											
4.21~4.29											
4.31~4.39											
4.41~4.49											
4.51~4.59											
4.61~4.69											
4.71~4.79											

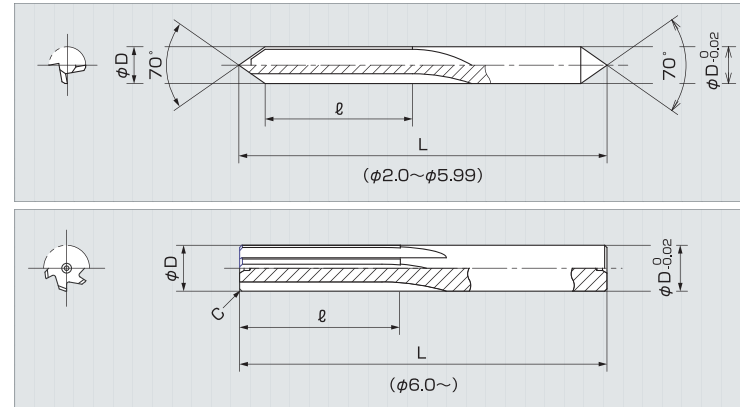
### ■ インチサイズ

外径 (φD)	外径 許容差	喰付 (C)	刃長 (ℓ)	全長 (L)	刃数 (N)
3.175 (1/8)	+0.009 +0.004	-	25	60	4
4.763 (3/16)					
6.35 (1/4)	+0.012 +0.006	0.5	30	70	6
7.938 (5/16)					
9.525 (3/8)					
11.113 (7/16)	+0.015 +0.007	-	35	80	6
12.70 (1/2)					

\*シャンク径は外径(φD)と同寸法

# Solid Carbide Long Machine Reamer

## K10 | ソリッドロングハンドリーマー S-LHR



### Spec 主な仕様

#### 0.1とび

外径 (φD)	外径 許容差	喰付 (C)	刃長 (ℓ)	全長 (L)	刃数 (N)
1.0~1.9	+0.006 +0.002	-	20	65	4
2.0~2.9			30	80	
3.0			40	100	
3.1~3.9	+0.009 +0.004	-	45	110	6
4.0~4.9			50	130	
5.0~5.9			55	150	
6.0	+0.012 +0.006	0.5	50	130	6
6.1~6.9			55	150	
7.0~7.9			60	180	
8.0~8.9	+0.015 +0.007	0.5	65	210	6
9.0~9.9			70	240	
10.0			75	270	
10.5	+0.015 +0.007	0.5	80	300	6
11.0			85	330	
11.5			90	360	
12.0	+0.015 +0.007	0.5	95	390	6
12.5			100	420	
13.0			105	450	

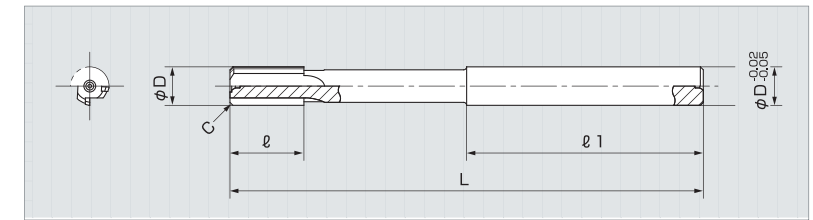
#### インチサイズ

外径 (φD)	外径 許容差	喰付 (C)	刃長 (ℓ)	全長 (L)	刃数 (N)
3.175 (1/8)	+0.009 +0.004	-	40	100	4
4.763 (3/16)			45	110	
6.35 (1/4)	+0.012 +0.006	0.5	50	130	6
7.938 (5/16)			55	150	
9.525 (3/8)			60	180	
11.113 (7/16)	+0.015 +0.007	0.5	65	210	6
12.70 (1/2)			70	240	

\*シャンク径は外径(φD)と同寸法

# Carbide Tipped Straight Shank Machine Reamer

## K10 | 付刃ハンドリーマー HR



### Spec 主な仕様

#### 0.1とび

外径 (φD)	外径 許容差	喰付 (C)	刃長 (ℓ)	全長 (L)	シャンク長 (ℓ1)	刃数 (N)
6.0	+0.009 +0.004	0.5	100	50	4	4
6.1~6.9			105	55		
7.0~7.4			110	60		
7.5~7.9	+0.012 +0.006	20	115	65	4	4
8.0~8.4			120	70		
8.5~8.9			125	75		
9.0~9.9	+0.015 +0.007	25	130	80	4	4
10.0			135	85		
10.1~10.4			140	90		
10.5~10.9	+0.015 +0.007	30	145	95	4	4
11.0~11.4			150	100		
11.5~11.9			155	105		
12.0~12.4	+0.017 +0.008	35	160	110	4	4
12.5~12.9			165	115		
13.0~13.4			170	120		
13.5~13.9	+0.017 +0.008	40	175	125	4	4
14.0~14.4			180	130		
14.5~14.9			185	135		
15.0~15.9	+0.017 +0.008	45	190	140	4	4
16.0~16.9			195	145		
17.0~17.9			200	150		
18.0	+0.017 +0.008	50	210	155	4	4
18.1~18.9			215	160		
19.0~19.9			220	165		
20.0~20.9	+0.017 +0.008	55	225	170	4	4
21.0~21.9			230	175		
22.0~22.9			235	180		
23.0~23.9	+0.017 +0.008	60	240	185	4	4
24.0~24.9			245	190		
25.0~25.9			250	195		
26.0~26.9	+0.017 +0.008	65	255	200	4	4
27.0~27.9			260	205		
28.0~28.9			265	210		
29.0	+0.017 +0.008	70	270	215	4	4
30.0			275	220		

#### インチサイズ

外径 (φD)	外径 許容差	喰付 (C)	刃長 (ℓ)	全長 (L)	シャンク長 (ℓ1)	刃数 (N)
6.35 (1/4)	+0.012 +0.006	0.5	100	50	4	4
7.938 (5/16)			110	55		
9.525 (3/8)	+0.012 +0.006	1.0	125	60	4	4
			150	75		

\*シャンク径は外径(φD)と同寸法

#### インチサイズ

外径 (φD)	外径 許容差	喰付 (C)	刃長 (ℓ)	全長 (L)	シャンク長 (ℓ1)	刃数 (N)
11.113 (7/16)	+0.015 +0.007	1.0	25	140	70	4
12.7 (1/2)			30	155	75	
15.875 (5/8)			35	175	85	
19.05 (3/4)	+0.017 +0.008	1.5	35	210	105	6
22.225 (7/8)			40	235	100	
25.4 (1")			45	260	105	

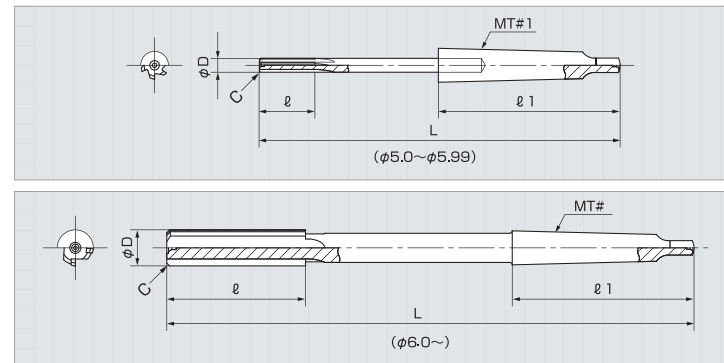
#### 0.01とび

外径 (φD)	外径 許容差	喰付 (C)	刃長 (ℓ)	全長 (L)	シャンク長 (ℓ1)	刃数 (N)
6.01~6.09	+0.005 0	0.5	20	100	50	4
6.11~6.19						
6.21~6.29						
6.31~6.39						
6.41~6.49						
6.51~6.59						
6.61~6.69						
6.71~6.79						
6.81~6.89						
6.91~6.99						
7.01~7.09						
7.11~7.19						
7.21~7.29						
7.31~7.39						
7.41~7.49						
7.51~7.59						
7.61~7.69						
7.71~7.79						
7.81~7.89						
7.91~7.99						
8.01~8.09						
8.11~8.19						
8.21~8.29						
8.31~8.39						
8.41~8.49						
8.51~8.59						
8.61~8.69						
8.71~8.79						
8.81~8.89						
8.91~8.99						
9.01~9.09						
9.11~9.19						
9.21~9.29						

#### 0.01とび

外径 (φD)	外径 許容差	喰付 (C)	刃長 (ℓ)	全長 (L)	シャンク長 (ℓ1)	刃数 (N)
9.31~9.39	+0.005 0	1.0	20	125	60	6
9.41~9.49						
9.51~9.59						
9.61~9.69						
9.71~9.79						
9.81~9.89						
9.91~9.99						
10.01~10.09						
10.15						
10.18						
10.25						
10.31						
10.32						
10.33						
10.35						
10.45						
10.55						
10.65						
10.75						
10.85						
10.95~10.99						
11.01~11.09						
11.11~11.17						
11.95~11.99						
12.01~12.09						
12.95~12.99						
13.01~13.09						
13.95~13.99						
14.01~14.09						
14.95~14.99						
15.01~15.09						
15.95~15.99						
16.01~16.09						
16.95~16.99						
17.01~17.09						
17.95~17.99						
18.01~18.09						
18.95~18.99						
19.01~19.09						
19.95~19.99						
20.01~20.09						

K10 | 付刃テーパシャンクリーマー CR



Spec 主な仕様

0.1とび

外径 (φD)	外径許容差	喰付 (C)	刃長 (ℓ)	全長 (L)	シャンク長 (ℓ1)	MT	刃数 (N)					
5.0~5.9	+0.009	0.5	20	130	65.5	1	6					
6.0	+0.004											
6.1~6.9	+0.012		30	140				150				
7.0~7.9									1.0	160		
8.0~8.4											65.5	
8.5~9.0												1
9.1~9.9	4											
10.0												
10.1~10.4			+0.015	50				170	190			
10.5~10.9										+0.007		
11.0~11.9	205											
12.0~12.4		80										
12.5~12.9					2							
13.0~13.9						6						
14.0~14.4							1.5					
14.5~14.9											60	
15.0~15.9												230
16.0~16.9												
17.0~17.9			265									
18.0				65								
18.1~18.4	270											
18.5~18.9		99										
19.0~19.9					3							
20.0~20.9						8						
21.0~21.9							70					
22.0~22.9								280				
23.0~23.9									+0.017			
24.0~24.9										+0.008		
25.0~25.9			65									
26.0~26.9				2.0								
27.0~27.9	270											
28.0~28.9		320										
29.0~29.9					124							
30.0						4						
30.1~30.5							99					
31.0								3				
31.5									8			
32.0										70		
32.5			280									
33.0				+0.020								
33.5	+0.009											
34.0		2.0										
34.5					270							
35.0						124						
							4					

0.1とび

外径 (φD)	外径許容差	喰付 (C)	刃長 (ℓ)	全長 (L)	シャンク長 (ℓ1)	MT	刃数 (N)
35.5				320			
36.0							
36.5							
37.0							
37.5							
38.0							
38.5							
39.0							
39.5							
40.0							
40.5							
41.0							
41.5							
42.0							
42.5							
43.0							
43.5							
44.0							
44.5							
45.0							
45.5							
46.0							
46.5							
47.0							
47.5							
48.0							
48.5							
49.0							
49.5							
50.0							
51.0							
52.0							

インチサイズ

外径 (φD)	外径許容差	喰付 (C)	刃長 (ℓ)	全長 (L)	シャンク長 (ℓ1)	MT	刃数 (N)
6.35 (1/4)	+0.012	0.5	30	140	65.5	1	4
7.938 (5/16)			+0.006				
9.525 (3/8)				1.0			
11.113 (7/16)							
12.7 (1/2)	190						
15.875 (5/8)		205					
19.05 (3/4)			1.5				
22.225 (7/8)				230			
25.4 (1")	80						
		240					
			270				
				99			
	3						
		8					

0.01とび

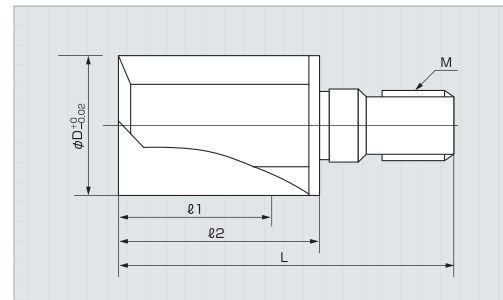
外径 (φD)	外径許容差	喰付 (C)	刃長 (ℓ)	全長 (L)	シャンク長 (ℓ1)	MT	刃数 (N)
5.01~5.09			20	130			6
5.95~5.99							
6.01~6.09							
6.95~6.99							
7.01~7.09							
7.95~7.99							
8.01~8.09							
8.95~8.99							
9.01~9.09							
9.95~9.99							
10.01~10.09							
10.95~10.99							
11.01~11.09							
11.95~11.99							
12.01~12.09							
12.95~12.99							
13.01~13.09							
13.95~13.99							
14.01~14.09							
14.95~14.99							
15.01~15.09							
15.95~15.99							
16.01~16.09							
16.95~16.99							
17.01~17.09							
17.95~17.99							
18.01~18.09							
18.95~18.99							
19.01~19.09							
19.95~19.99							
20.01~20.09							
20.95~20.99							
21.01~21.09							
21.95~21.99							
22.01~22.09							
22.95~22.99							
23.01~23.09							
23.95~23.99							
24.01~24.09							
24.95~24.99							
25.01~25.09							

Endmills  
エンドミルシリーズ

- モジュラータイプ・スロットングエンドミル EXC-SLE Modular Type Slotting End Mill 22
- ダイヤモンドエンドミル DIAE Diamond End Mill for CFRP & Aluminium 22
- ソリッドスロットングエンドミル S-SLE Solid Carbide Straight 2 Flute End Mill 23
- ソリッドスロットングロングエンドミル S-LSLE Solid Carbide Straight Long 2 Flute End Mill 23
- 先ムクスロットングエンドミル SH-SLE Carbide Head Straight 2 Flute End Mill 24
- 先ムクスロットングロングエンドミル SH-LSLE Carbide Head Straight Long 2 Flute End Mill 24
- 先ムクスロットング超ロングエンドミル SH-ELSLLE Carbide Head Straight Extra Long 2 Flute End Mill 25
- ソリッドスロットングエンドミル-EM S-SLE-EM Solid Carbide Straight 2 Flute End Mill Sub-Micro Grain Carbide 25
- 先ムクスロットングエンドミル-EM SH-SLE-EM Carbide Head Straight 2 Flute End Mill Sub-Micro Grain Carbide 26
- 付刃スロットングエンドミル SLE Carbide Tipped 2 Flute Straight End Mill 26
- ロングシャンク2枚刃エンドミル LS-SLE Carbide Tipped Straight Long Shank 2 Flute End Mill 27
- 特ロングシャンク2枚刃エンドミル XLS-SLE Carbide Tipped Straight Extra Long Shank 2 Flute End Mill 27
- ソリッドBIGエンドミル2枚刃 S-BIG2 Solid Carbide Spiral 2 Flute End Mill 28
- ソリッドBIGロングエンドミル2枚刃 S-LBIG2 Solid Carbide Spiral Long 2 Flute End Mill 28
- 付刃BIGロングエンドミル L-BE2 Carbide Tipped Spiral Long 2 Flute End Mill 29
- ソリッドBIGエンドミル4枚刃 S-BIG4 Solid Carbide Spiral 4 Flute End Mill 29
- ソリッドボールエンドミル2枚刃 S-BE Solid Carbide Ball End Mill 30
- ソリッドテーパラジラスエンドミル S-TREM2 Solid Carbide Tapered Radius End Mill 31
- 2枚刃スレンダー SS2 Solid Carbide Slender Shank 2 Flute End Mill 34
- ロング2枚刃スレンダー L-SS2 Solid Carbide Slender Shank Long in Neck 2 Flute End Mill 34
- C2枚刃スレンダー TIALNコート C-SS2 Solid Carbide Slender Shank 2 Flute End Mill (TIALN) 35
- Cロング2枚刃スレンダー TIALNコート C-LSS2 Solid Carbide Slender Shank Long in Neck 2 Flute End Mill (TIALN) 35
- 2枚刃Rスレンダー R-SS2 Solid Carbide Slender Shank 2 Flute End Mill with Corner Radius 36
- ロング2枚刃Rスレンダー R-LSS2 Solid Carbide Slender Shank Long in Neck 2 Flute End Mill with Corner Radius 37
- C2枚刃Rスレンダー TIALNコート C-RSS2 Solid Carbide Slender Shank 2 Flute End Mill with Corner Radius (TIALN) 38
- Cロング2枚刃Rスレンダー TIALNコート C-RLSS2 Solid Carbide Slender Shank Long in Neck 2 Flute End Mill with Corner Radius (TIALN) 39
- 4枚刃スレンダー SS4 Solid Carbide Slender Shank 4 Flute End Mill 40
- ロング4枚刃スレンダー L-SS4 Solid Carbide Slender Shank Long in Neck 4 Flute End Mill 40
- C4枚刃スレンダー TIALNコート C-SS4 Solid Carbide Slender Shank 4 Flute End Mill (TIALN) 41
- Cロング4枚刃スレンダー TIALNコート C-LSS4 Solid Carbide Slender Shank Long in Neck 4 Flute End Mill (TIALN) 41
- 4枚刃Rスレンダー R-SS4 Solid Carbide Slender Shank 4 Flute End Mill with Corner Radius 42
- ロング4枚刃Rスレンダー R-LSS4 Solid Carbide Slender Shank Long in Neck 4 Flute End Mill with Corner Radius 43
- C4枚刃Rスレンダー TIALNコート C-RSS4 Solid Carbide Slender Shank 4 Flute End Mill with Corner Radius (TIALN) 44
- Cロング4枚刃Rスレンダー TIALNコート C-RLSS4 Solid Carbide Slender Shank Long in Neck 4 Flute End Mill with Corner Radius (TIALN) 45
- ラフィングエンドミル REM Carbide Tipped Roughing End Mill 46
- シームレスエンドミル4枚刃 SFEM4 Carbide Tipped Seamless 4 Flute End Mill 47
- MC用シェルエンドミル MCSE Carbide Tipped Shell End Mill 48

## Modular Type Slotting End Mill

### MG | モジュラータイプ・スロッチングエンドミル EXC-SLE

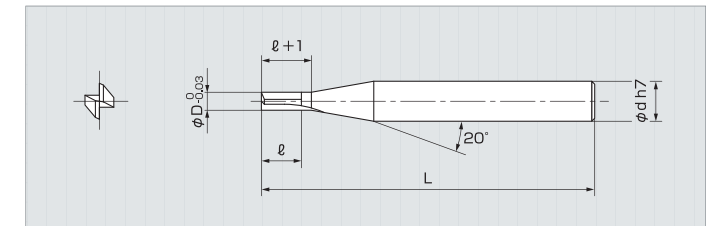


#### Spec 主な仕様

ツールコード	外径 (φD)	刃長 (ℓ1)	首下長 (ℓ2)	全長 (L)	ネジサイズ (M)
EXC-SLE-D10.0	10	15	22	39	M6
EXC-SLE-D11.0	11	16	24.5	41.5	
EXC-SLE-D12.0	12	17	24	41	
EXC-SLE-D13.0	13	18	27.5	44.5	
EXC-SLE-D14.0	14	19	27	44	M8
EXC-SLE-D15.0	15	20			
EXC-SLE-D16.0	16	20	27	44	M10
EXC-SLE-D20.0	20	22	29	48	
EXC-SLE-D25.0	25	25	32	53	

## Solid Carbide Straight 2 Flute End Mill

### K10 | ソリッドスロッチングエンドミル S-SLE

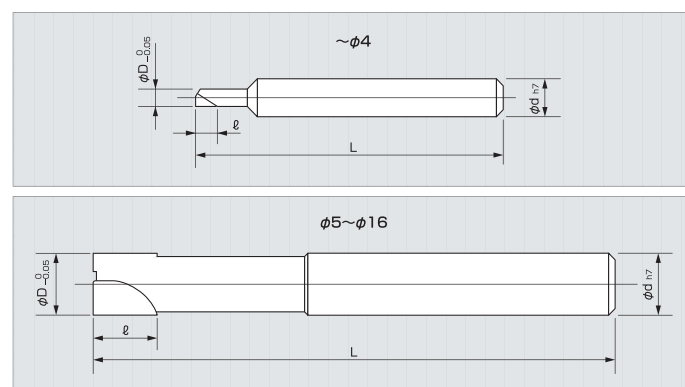


#### Spec 主な仕様

外径 (φD)	刃長 (ℓ)	全長 (L)	シャンク径 (φd)	外径 (φD)	刃長 (ℓ)	全長 (L)	シャンク径 (φd)
0.5	3	35	3	1.3	4	40	4
0.6				1.4			
0.7				1.5			
0.8				1.6			
0.9	4	40	4	1.7	6	40	4
1.0				1.8			
1.1				1.9			
1.2				2.0			

## Diamond End Mill for CFRP & Aluminium

### PCD | ダイヤモンドエンドミル DIAE

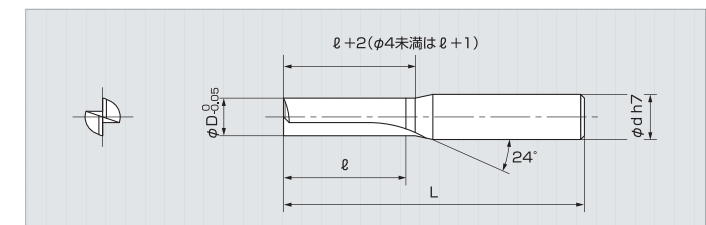


#### Spec 主な仕様

ツールコード	外径 (φD)	刃長 (ℓ)	全長 (L)	シャンク径 (φd)	刃数 (N)	ツールコード	外径 (φD)	刃長 (ℓ)	全長 (L)	シャンク径 (φd)	刃数 (N)	
DIAE-D3.0	3	3.5	50	6	1	DIAE-D10.0	10	10.5	85	10	2	
DIAE-D4.0	4	4.5	50			DIAE-D11.0	11	11.5	90			12
DIAE-D5.0	5	5.5	50			DIAE-D12.0	12	12.5	90			12
DIAE-D6.0	6	6.5	50			DIAE-D13.0	13	13.5	100			16
DIAE-D7.0	7	7.5	70	8	2	DIAE-D14.0	14	14.5	100	16	2	
DIAE-D8.0	8	8.5	70			DIAE-D15.0	15	15.5				
DIAE-D9.0	9	9.5	85			10	DIAE-D16.0	16				16.5

## Solid Carbide Straight Long 2 Flute End Mill

### K20 | ソリッドスロッチングロングエンドミル S-LSLE

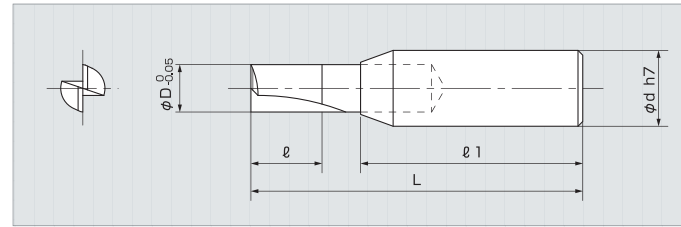


#### Spec 主な仕様

外径 (φD)	刃長 (ℓ)	全長 (L)	シャンク径 (φd)	外径 (φD)	刃長 (ℓ)	全長 (L)	シャンク径 (φd)	外径 (φD)	刃長 (ℓ)	全長 (L)	シャンク径 (φd)
2.0	15	60	4	8.5	35	80	10	15.0	45	100	16
2.5				9.0							
3.0				9.5							
3.5				10.0							
4.0	25	70	6	10.5	40	90	12	17.0	50	110	20
4.5				11.0							
5.0				11.5							
5.5				12.0							
6.0	30	80	8	12.5	40	90	16	18.5	50	110	20
6.5				13.0							
7.0				13.5							
7.5				14.0							
8.0	35	80	4	14.5	40	90	16	20.0	50	110	20

## Carbide Head Straight 2 Flute End Mill

### K20 | 先ムクスロッチングエンドミル SH-SLE

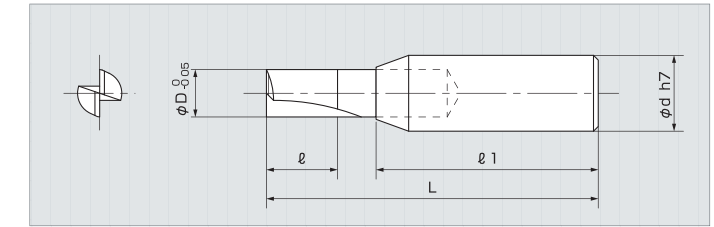


#### Spec 主な仕様

外径 (φD)	刃長 (ℓ)	全長 (L)	シャンク長 (ℓ1)	シャンク径 (φd)	外径 (φD)	刃長 (ℓ)	全長 (L)	シャンク長 (ℓ1)	シャンク径 (φd)			
2.0	8	51	39	6	7.5	12	65	49	12			
2.5					15	70	50	8.0	18	80	55	8.5
3.0								9.0				
3.5	9.5											
4.0	10	53	44	8	10.0	12	65	49	12			
4.5					15					70	50	10.5
5.0												11.0
5.5	11.5											
6.0	12	60	44	10	12.0	18	80	55	20			
6.5					15					70	50	11.5
7.0												12.0

## Carbide Head Straight Extra Long 2 Flute End Mill

### K20 | 先ムクスロッチング超ロングエンドミル SH-ELSLE

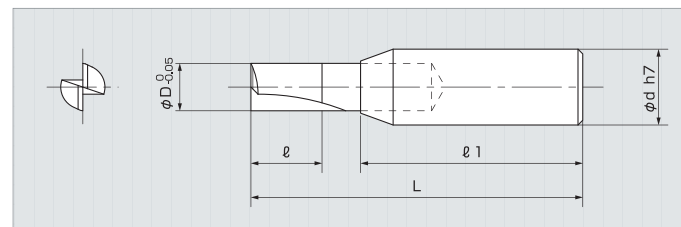


#### Spec 主な仕様

外径 (φD)	刃長 (ℓ)	全長 (L)	シャンク長 (ℓ1)	シャンク径 (φd)
6	55	110	49	10
7				12
8				
9	115	55	50	16
10				20
11				
12				

## Carbide Head Straight Long 2 Flute End Mill

### K20 | 先ムクスロッチングロングエンドミル SH-LSLE

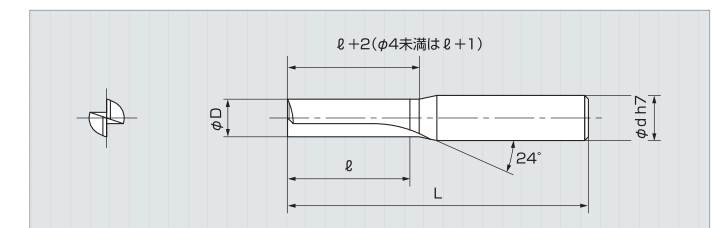


#### Spec 主な仕様

外径 (φD)	刃長 (ℓ)	全長 (L)	シャンク長 (ℓ1)	シャンク径 (φd)
4	35	85	44	8
5				10
6				
7	90	49	12	16
8				20
9				
10	95	55	20	
11				
12				

## Solid Carbide Straight 2 Flute End Mill Sub-Micro Grain Carbide

### MG | ソリッドスロッチングエンドミル-EM S-SLE-EM

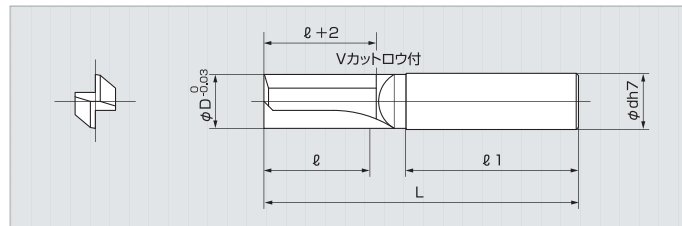


#### Spec 主な仕様

外径 (φD)	外径許容差	刃長 (ℓ)	全長 (L)	シャンク径 (φd)	外径 (φD)	外径許容差	刃長 (ℓ)	全長 (L)	シャンク径 (φd)						
1.0	0 -0.05	2	45	4	8.5	0 -0.03	16	60	8						
1.5		3			6		6	9.0	18	65	10				
2.0		4						10	10	9.5	20	70	12		
2.5		5								12	12	10.0	22	75	16
3.0		6										14	14	11.0	24
3.5		8	16	16	12.0	26	85	24							
4.0		10			18	18	13.0	28	90	28					
4.5		12	20	20			14.0	30	95	32					
5.0		14			22	22	15.0	32	100	36					
5.5		16	24	24			16.0	34	105	40					
6.0	18	26			26	17.0	36	110	44						
6.5	20		28	28		18.0	38	115	48						
7.0	22	30			30	19.0	40	120	52						
7.5	24		32	32		20.0	42	125	56						
8.0	26	34			34										
	28		36	36											
	30	38			38										
	32		40	40											
	34	42			42										
	36		44	44											
	38	46			46										
	40		48	48											
	42	50			50										
	44		52	52											
	46	54			54										
	48		56	56											
	50	58			58										
	52		60	60											
	54	62			62										
	56		64	64											
	58	66			66										
	60		68	68											
	62	70			70										
	64		72	72											
	66	74			74										
	68		76	76											
	70	78			78										
	72		80	80											
	74	82			82										
	76		84	84											
	78	86			86										
	80		88	88											
	82	90			90										
	84		92	92											
	86	94			94										
	88		96	96											
	90	98			98										
	92		100	100											
	94	102			102										
	96		104	104											
	98	106			106										
	100		108	108											
	102	110			110										
	104		112	112											
	106	114			114										
	108		116	116											
	110	118			118										
	112		120	120											
	114	122			122										
	116		124	124											
	118	126			126										
	120		128	128											

## Carbide Head Straight 2 Flute End Mill Sub-Micro Grain Carbaide

### MG | 先ムクスロッチングエンドミル-EM SH-SLE-EM

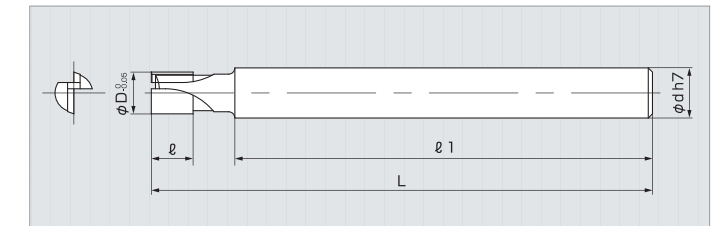


#### Spec 主な仕様

外径 (φD)	刃長 (ℓ)	全長 (L)	シャンク長 (ℓ1)	シャンク径 (φd)	外径 (φD)	刃長 (ℓ)	全長 (L)	シャンク長 (ℓ1)	シャンク径 (φd)
21.0	42	135	79	25	26.0	52	145	77	32
22.0	44		76						
23.0	46	79							
24.0	48	77							
25.0	50	74							
27.0	54	150	75						
28.0	56		78						
29.0	58	75							
30.0	60	73							

## Carbide Tipped Straight Long Shank 2 Flute End Mill

### K20 | ロングシャンク2枚刃エンドミル LS-SLE

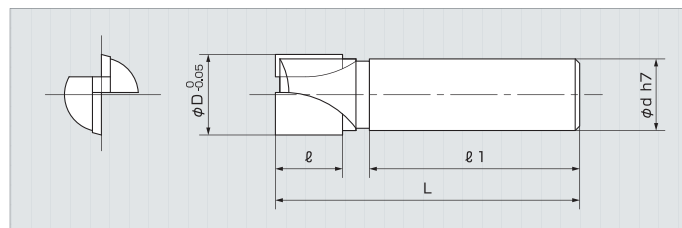


#### Spec 主な仕様

外径 (φD)	刃長 (ℓ)	全長 (L)	シャンク長 (ℓ1)	シャンク径 (φd)	外径 (φD)	刃長 (ℓ)	全長 (L)	シャンク長 (ℓ1)	シャンク径 (φd)			
10.0	10	120	100	12	21.0	15	180	150	20			
11.0					17	140						
12.0								19		160		
13.0											21	170
14.0												
15.0	12	150	120	16	24.0	200	160					
16.0					21			170				
17.0										220	170	
18.0												32
19.0												
20.0	15	180	150	20								

## Carbide Tipped 2 Flute Straight End Mill

### K20 | 付刃スロッチングエンドミル SLE

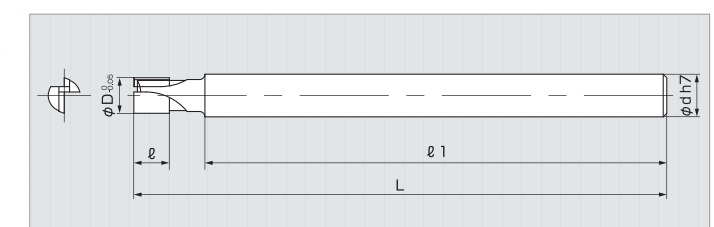


#### Spec 主な仕様

外径 (φD)	刃長 (ℓ)	全長 (L)	シャンク長 (ℓ1)	シャンク径 (φd)	外径 (φD)	刃長 (ℓ)	全長 (L)	シャンク長 (ℓ1)	シャンク径 (φd)	外径 (φD)	刃長 (ℓ)	全長 (L)	シャンク長 (ℓ1)	シャンク径 (φd)	外径 (φD)	刃長 (ℓ)	全長 (L)	シャンク長 (ℓ1)	シャンク径 (φd)																				
8.0	8	45	30	8	15.5	15	68	45	16	25	20	80	50	20	40	40	135	80	32																				
8.5	10	52	35	10	16.0					24					94					60	26	20	90	65	25	41	45	145	85										
9.0					16.5																105					70				30	46	50	155	90					
9.5					17.0																														110	75	31	47	50
10.0					17.5																																		
10.5	12	53	35	12	18.0	40	125	70	42	50	155	90																											
11.0					18.5				135				75	33	49	50																							
11.5					19.0												140	80		34	50																		
12.0					19.5																	145	85	35	50														
12.5	20.0	150	90	36	50																																		
13.0	15					68	45	16	20.5	20	80	50	37	40	125	70																							
13.5		21.0	135	75	38				50																														
14.0		22.0											140				80	39	50																				
14.5		23																		145	85	40	50																
15.0		24																						150	90	41	50												

## Carbide Tipped Straight Extra Long Shank 2 Flute End Mill

### K20 | 特ロングシャンク2枚刃エンドミル XLS-SLE

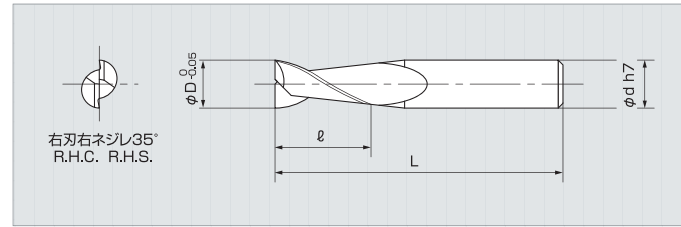


#### Spec 主な仕様

外径 (φD)	刃長 (ℓ)	全長 (L)	シャンク長 (ℓ1)	シャンク径 (φd)	外径 (φD)	刃長 (ℓ)	全長 (L)	シャンク長 (ℓ1)	シャンク径 (φd)			
10.0	10	150	130	12	21.0	15	250	220	20			
11.0					17	210						
12.0								19		260		
13.0											21	300
14.0												
15.0	12	200	170	16	24.0	300	260					
16.0					21			300				
17.0										350	300	
18.0												32
19.0												
20.0	15	250	220	20								

## Solid Carbide Spiral 2 Flute End Mill

### K20 | ソリッドBIGエンドミル2枚刃 S-BIG2

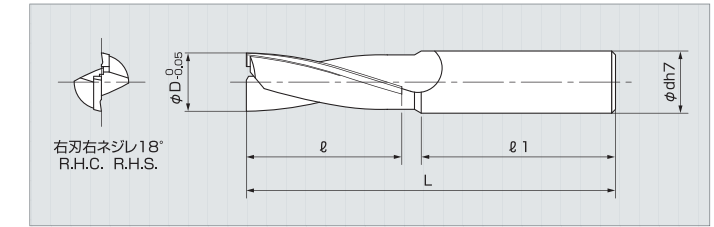


#### Spec 主な仕様

外径 (φD)	刃長 (ℓ)	全長 (L)	シャンク径 (φd)	外径 (φD)	刃長 (ℓ)	全長 (L)	シャンク径 (φd)	
2.0	5	40	4	7.5	15	55	8	
2.5				8.0				
3.0				8.5				
3.5	8	45		9.0	18	60		10
4.0				9.5				
4.5				10.0				
5.0	10	50	11.0	20	65	12		
5.5			12.0					
6.0			13.0					
6.5	12	55	8	14.0	25	65	16	
7.0				15				

## Carbide Tipped Spiral Long 2 Flute End Mill

### K20 | 付刃BIGロングエンドミル L-BE2

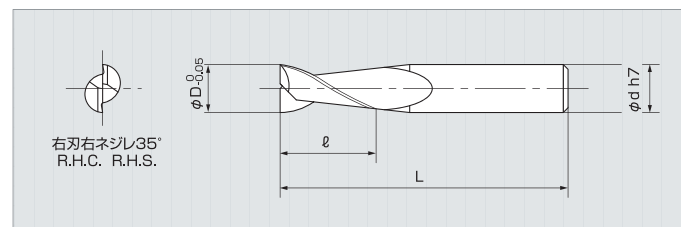


#### Spec 主な仕様

外径 (φD)	刃長 (ℓ)	全長 (L)	シャンク径 (φd)	シャンク長 (ℓd)	外径 (φD)	刃長 (ℓ)	全長 (L)	シャンク径 (φd)	シャンク長 (ℓd)		
10	30	70	12	35	26	60	120	25	55		
12					28						
13					30						
14	40	95		16	50	32	70		135	32	60
15						35					
16						36					
18	50	110	20	55	38	145	42	75			
19					40						
20					42						
22	60	120	25	55	45	80		155	42	75	
24					48						
25					50						

## Solid Carbide Spiral Long 2 Flute End Mill

### K20 | ソリッドBIGロングエンドミル2枚刃 S-LBIG2

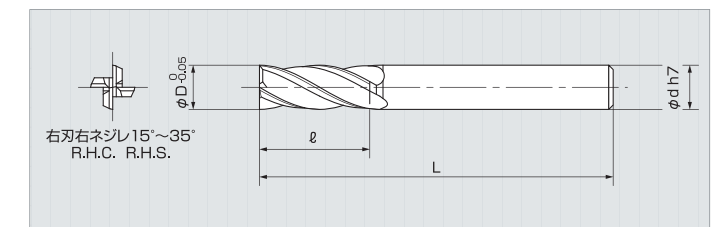


#### Spec 主な仕様

外径 (φD)	刃長 (ℓ)	全長 (L)	シャンク径 (φd)	外径 (φD)	刃長 (ℓ)	全長 (L)	シャンク径 (φd)	
2.0	15	60	4	7.0	40	90	8	
2.5				7.5				
3.0				8.0				
3.5	20	80		8.5	50	100		10
4.0				9.0				
4.5				9.5				
5.0	30	80	6	10.0	120	12		
5.5				11.0				
6.0				12.0				
6.5	40	90	8	13.0	130	14		
7.0				14.0				

## Solid Carbide Spiral 4 Flute End Mill

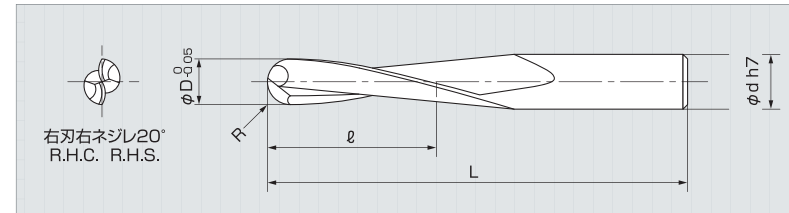
### K20 | ソリッドBIGエンドミル4枚刃 S-BIG4



#### Spec 主な仕様

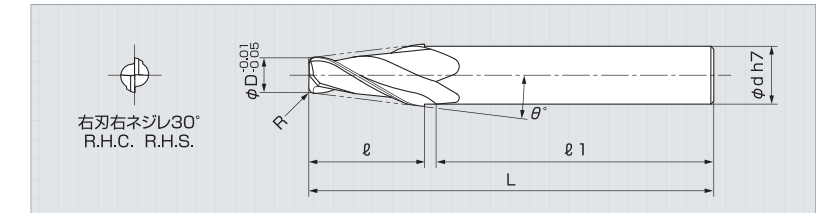
外径 (φD)	刃長 (ℓ)	全長 (L)	シャンク径 (φd)	外径 (φD)	刃長 (ℓ)	全長 (L)	シャンク径 (φd)	外径 (φD)	刃長 (ℓ)	全長 (L)	シャンク径 (φd)		
2.0	10	45	4	2.9	10	45	4	7.0	22	60	8		
2.1				3.0									
2.2				3.5									
2.3	12	55		6	4.0	14		55	6	8.5		25	70
2.4					4.5								
2.5					5.0								
2.6	14	60	8	5.5	16	60	8	10.0		30	80		
2.7				6.0									
2.8				6.5									





Spec 主な仕様

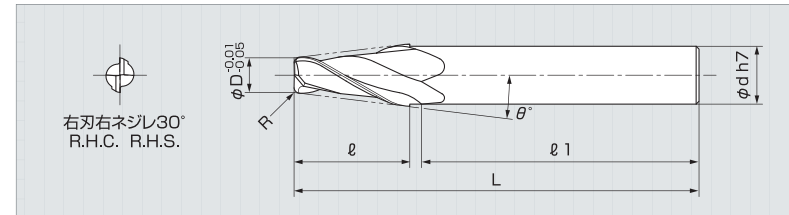
R	外径 (φD)	刃長 (ℓ)	全長 (L)	シャンク径 (φd)
1.0	2.0	10	50	4
1.5	3.0	20	60	
1.75	3.5			
2.0	4.0	25	80	6
2.5	5.0			8
3.0	6.0			10
3.5	7.0			
4.0	8.0	30	100	12
4.5	9.0			
5.0	10.0	35	120	16
6.0	12.0			
7.0	14.0			
7.5	15.0	40	140	18
8.0	16.0			
9.0	18.0	20		
10.0	20.0			



Spec 主な仕様

外径 (φD)	片角 (θ°)	コーナー (R)	刃長 (ℓ)	全長 (L)	シャンク長 (ℓ1)	シャンク径 (φd)	外径 (φD)	片角 (θ°)	コーナー (R)	刃長 (ℓ)	全長 (L)	シャンク長 (ℓ1)	シャンク径 (φd)	外径 (φD)	片角 (θ°)	コーナー (R)	刃長 (ℓ)	全長 (L)	シャンク長 (ℓ1)	シャンク径 (φd)	
1	30'	0.2	4	35	35	4	1.5	7°	0.2	5	35	35	4	2.5	1°30'	0.2	8	45	30	4	
		0.3																			
	1°	0.2						0.2	0.3						0.5	38					4
		0.3																			
	1°30'	0.2						0.2	0.3						0.5	38					4
		0.3																			
	2°	0.2						0.2	0.3	0.5	38	4									
		0.3																			
	3°	0.2						0.2	0.3	0.5	38	4									
		0.3																			
	4°	0.2						0.2	0.3	0.5	38	4									
		0.3																			
5°	0.2	0.2	0.3	0.5	38	4															
	0.3																				
7°	0.2	0.2	0.3	0.5	38	4															
	0.3																				
10°	0.2	0.2	0.3	0.5	38	4															
	0.3																				
1.5	30'	0.2	5	33	33	4	2	3°	0.2	6	45	45	4	2.5	4°	0.2	50	40	6		
		0.3																			
	1°	0.2						0.2	0.3						0.5	37				6	
		0.5																			
	1°30'	0.2						0.2	0.3						0.5	37				6	
		0.3																			
	2°	0.2						0.2	0.3	0.5	37	6									
		0.5																			
	3°	0.2						0.2	0.3	0.5	37	6									
		0.5																			
	4°	0.2						0.2	0.3	0.5	37	6									
		0.5																			
5°	0.2	0.2	0.3	0.5	37	6															
	0.5																				
7°	0.2	0.2	0.3	0.5	37	6															
	0.5																				
10°	0.2	0.2	0.3	0.5	37	6															
	0.5																				
2	30'	0.2	6	45	45	4	2.5	3°	0.2	8	30	30	4	1°	0.2	50	40	6			
		0.3																			
	1°	0.2						0.2	0.3						0.5				34	6	
		0.5																			
	1°30'	0.2						0.2	0.3						0.5				34	6	
		0.3																			
2°	0.2	0.2	0.3	0.5	34	6															
	0.5																				
3°	0.2	0.2	0.3	0.5	34	6															
	0.5																				
4°	0.2	0.2	0.3	0.5	34	6															
	0.5																				
5°	0.2	0.2	0.3	0.5	34	6															
	0.5																				

MG | ソリッドテーパーラジアスエンドミル S-TREM2



Spec 主な仕様

外径 (φD)	片角 (θ°)	コーナー (R)	刃長 (ℓ)	全長 (L)	シャンク長 (ℓ1)	シャンク径 (φd)
3	30°	0.2	10		40	6
		0.3				
		0.5				
		1.0				
	1°	0.2				
		0.3				
		0.5				
	1°30'	0.2				
		0.3				
		0.5				
	2°	0.2				
		0.3				
		0.5				
	3°	0.2				
		0.3				
0.5						
4°	0.2					
	0.3					
	0.5					
5°	0.2					
	0.3					
	0.5					
7°	0.2					
	0.3					
	0.5					
10°	0.2					
	0.3					
	0.5					

外径 (φD)	片角 (θ°)	コーナー (R)	刃長 (ℓ)	全長 (L)	シャンク長 (ℓ1)	シャンク径 (φd)
4	30°	0.2	15	60	35	6
		0.3				
		0.5				
		1.0				
	1°	0.2				
		0.3				
		0.5				
	1°30'	0.2				
		0.3				
		0.5				
	2°	0.2				
		0.3				
		0.5				
	3°	0.2				
		0.3				
0.5						
4°	0.2					
	0.3					
	0.5					
5°	0.2					
	0.3					
	0.5					
7°	0.2					
	0.3					
	0.5					
10°	0.2					
	0.3					
	0.5					

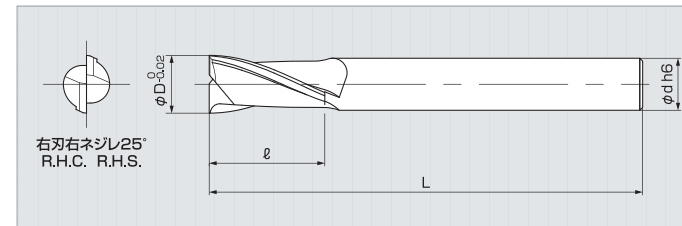
外径 (φD)	片角 (θ°)	コーナー (R)	刃長 (ℓ)	全長 (L)	シャンク長 (ℓ1)	シャンク径 (φd)
5	30°	0.2	20	70	50	8
		0.3				
		0.5				
		1.0				
	1°	0.2				
		0.3				
		0.5				
	1°30'	0.2				
		0.3				
		0.5				
	2°	0.2				
		0.3				
		0.5				
	3°	0.2				
		0.3				
0.5						
4°	0.2					
	0.3					
	0.5					
5°	0.2					
	0.3					
	0.5					

外径 (φD)	片角 (θ°)	コーナー (R)	刃長 (ℓ)	全長 (L)	シャンク長 (ℓ1)	シャンク径 (φd)
6	7°	0.2	20	80	60	12
		0.3				
		0.5				
		1.0				
	10°	0.2				
		0.3				
		0.5				
	30°	0.2				
		0.3				
		0.5				
	1°	0.2				
		0.3				
		0.5				
	1°30'	0.2				
		0.3				
0.5						
2°	0.2					
	0.3					
	0.5					
3°	0.2					
	0.3					
	0.5					
4°	0.2					
	0.3					
	0.5					
5°	0.2					
	0.3					
	0.5					

外径 (φD)	片角 (θ°)	コーナー (R)	刃長 (ℓ)	全長 (L)	シャンク長 (ℓ1)	シャンク径 (φd)
6	7°	0.2	20	80	60	10
		0.3				
		0.5				
		1.0				
	10°	0.2				
		0.3				
		0.5				
	30°	0.2				
		0.3				
		0.5				
	1°	0.2				
		0.3				
		0.5				
	1°30'	0.2				
		0.3				
0.5						
2°	0.2					
	0.3					
	0.5					
3°	0.2					
	0.3					
	0.5					
4°	0.2					
	0.3					
	0.5					
5°	0.2					
	0.3					
	0.5					

## Solid Carbide Slender Shank 2 Flute End Mill

### MG | 2枚刃スレンダー SS2

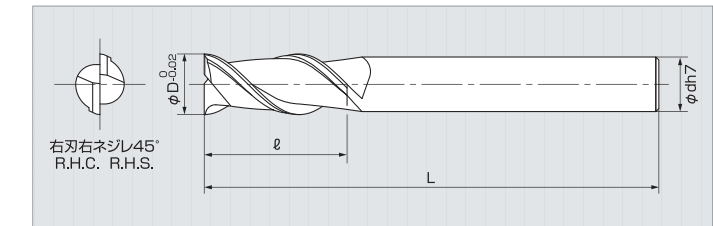


#### Spec 主な仕様

外径 (φD)	刃長 (ℓ)	全長 (L)	シャンク径 (φd)	外径 (φD)	刃長 (ℓ)	全長 (L)	シャンク径 (φd)	
4	10	60	3	12	25	90	10	
5			4	13			12	
6			6	15	14			
7	15	70	6	16	30	100	14	
8				17				16
9				18				16
10	20	80	8	19			40	18
11				20	20			

## Solid Carbide Slender Shank 2 Flute End Mill ( TIALN )

### MG | C2枚刃スレンダー TIALNコート C-SS2

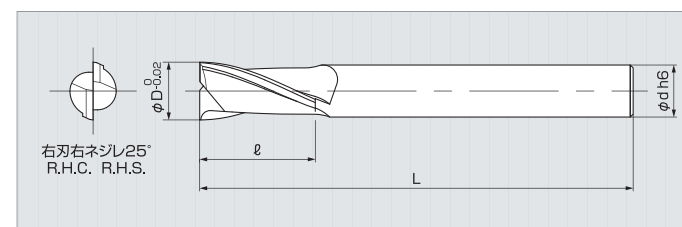


#### Spec 主な仕様

外径 (φD)	刃長 (ℓ)	全長 (L)	シャンク径 (φd)
4	10	60	3
6			4
8	15	70	6
10	20	80	8
12	25	90	10
16	30	100	14
18			16
20			18

## Solid Carbide Slender Shank Long in Neck 2 Flute End Mill

### MG | ロング2枚刃スレンダー L-SS2

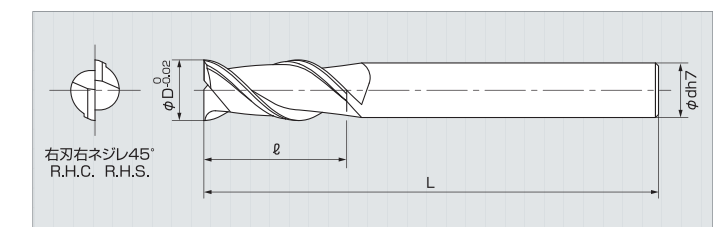


#### Spec 主な仕様

外径 (φD)	刃長 (ℓ)	全長 (L)	シャンク径 (φd)	外径 (φD)	刃長 (ℓ)	全長 (L)	シャンク径 (φd)	
4	10	90	3	12	25	135	10	
5			4	13			12	
6			6	15	14			
7	15	105	6	16	30	150	14	
8				17				16
9				18				16
10	20	120	8	19			40	18
11				20	20			

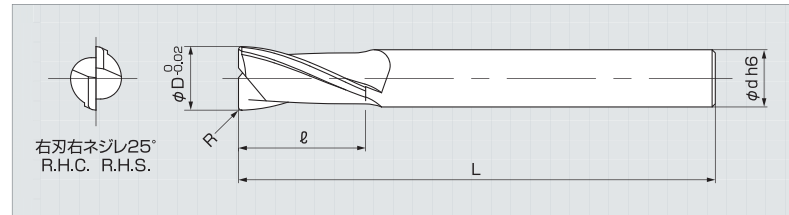
## Solid Carbide Slender Shank Long in Neck 2 Flute End Mill ( TIALN )

### MG | Cロング2枚刃スレンダー TIALNコート C-LSS2



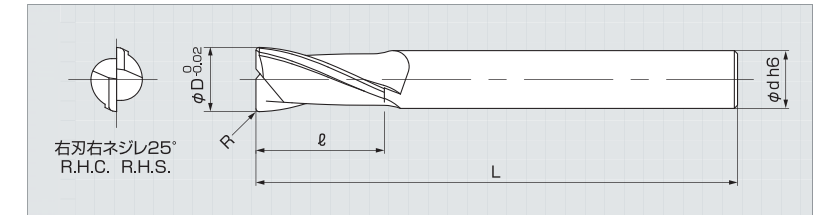
#### Spec 主な仕様

外径 (φD)	刃長 (ℓ)	全長 (L)	シャンク径 (φd)
4	10	90	3
6			4
8	15	105	6
10	20	120	8
12	25	135	10
16	30	150	14
18			16
20			18



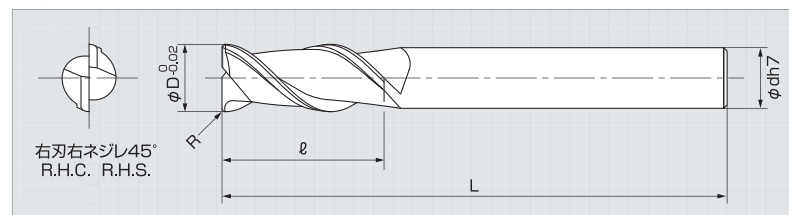
Spec 主な仕様

外径 (φD)	コーナー (R)	刃長 (ℓ)	全長 (L)	シャンク径 (φd)
4	0.2	10	60	3
	0.3			
	0.5			
	1.0			
6	0.2	10	60	4
	0.3			
	0.5			
	1.0			
	1.5			
	2.0			
8	0.5	15	70	6
	1.0			
	1.5			
	2.0			
	3.0			
10	0.5	20	80	8
	1.0			
	1.5			
	2.0			
	3.0			
12	0.5	25	90	10
	1.0			
	1.5			
	2.0			
16	0.5	30	100	14
	1.0			
	2.0			
	3.0			
	4.0			
	5.0			
20	0.5	40	100	18
	1.0			
	2.0			
	3.0			



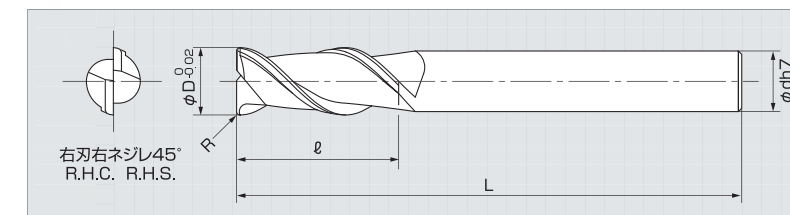
Spec 主な仕様

外径 (φD)	コーナー (R)	刃長 (ℓ)	全長 (L)	シャンク径 (φd)
4	0.2	10	90	3
	0.3			
	0.5			
	1.0			
6	0.2	10	90	4
	0.3			
	0.5			
	1.0			
	1.5			
	2.0			
8	0.5	15	105	6
	1.0			
	1.5			
	2.0			
	3.0			
10	0.5	20	120	8
	1.0			
	1.5			
	2.0			
	3.0			
12	0.5	25	135	10
	1.0			
	1.5			
	2.0			
16	0.5	30	150	14
	1.0			
	2.0			
	3.0			
	4.0			
	5.0			
20	0.5	40	150	18
	1.0			
	2.0			
	3.0			



Spec 主な仕様

外径 (φD)	コーナー (R)	刃長 (ℓ)	全長 (L)	シャンク径 (φd)
4	0.2	10	60	3
	0.3			
	0.5			
	1.0			
6	0.2	10	60	4
	0.3			
	0.5			
	1.0			
	1.5			
	2.0			
8	0.5	15	70	6
	1.0			
	1.5			
	2.0			
	3.0			
10	0.5	20	80	8
	1.0			
	1.5			
	2.0			
	3.0			
12	0.5	25	90	10
	1.0			
	1.5			
	2.0			
16	0.5	30	100	14
	1.0			
	2.0			
	3.0			
	4.0			
20	0.5	40	100	18
	1.0			
	2.0			
	3.0			

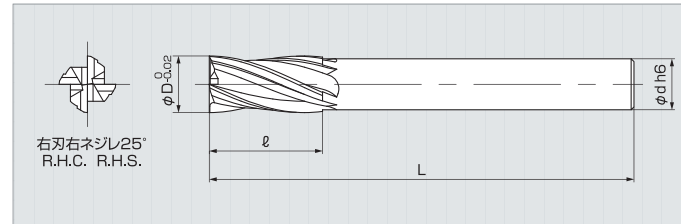


Spec 主な仕様

外径 (φD)	コーナー (R)	刃長 (ℓ)	全長 (L)	シャンク径 (φd)
4	0.2	10	90	3
	0.3			
	0.5			
	1.0			
6	0.2	10	90	4
	0.3			
	0.5			
	1.0			
	1.5			
	2.0			
8	0.5	15	105	6
	1.0			
	1.5			
	2.0			
	3.0			
10	0.5	20	120	8
	1.0			
	1.5			
	2.0			
	3.0			
12	0.5	25	135	10
	1.0			
	1.5			
	2.0			
16	0.5	30	150	14
	1.0			
	2.0			
	3.0			
	4.0			
20	0.5	40	150	18
	1.0			
	2.0			
	3.0			

## Solid Carbide Slender Shank 4 Flute End Mill

### MG | 4枚刃スレンダー SS4

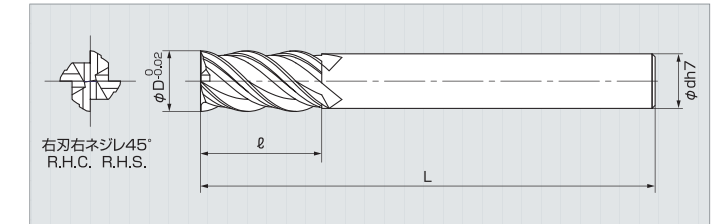


#### Spec 主な仕様

外径 (φD)	刃長 (ℓ)	全長 (L)	シャンク径 (φd)	外径 (φD)	刃長 (ℓ)	全長 (L)	シャンク径 (φd)
4	10	60	3	12	25	90	10
5			4	13			12
6			6	15			14
7	15	70	6	16	30	100	16
8				17			
9				18			
10	20	80	8	19	40		18
11				20			

## Solid Carbide Slender Shank 4 Flute End Mill ( TIALN )

### MG | C4枚刃スレンダー TIALNコート C-SS4

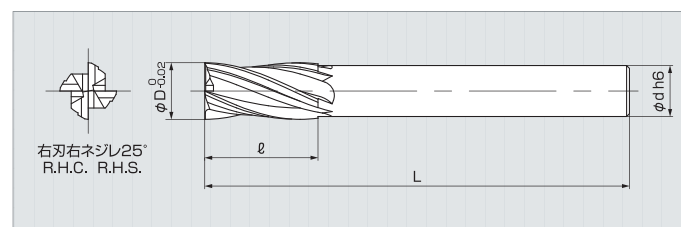


#### Spec 主な仕様

外径 (φD)	刃長 (ℓ)	全長 (L)	シャンク径 (φd)
4	10	60	3
6			4
8			6
10	15	70	8
12			10
16			14
18	20	80	16
20			18

## Solid Carbide Slender Shank Long in Neck 4 Flute End Mill

### MG | ロング4枚刃スレンダー L-SS4

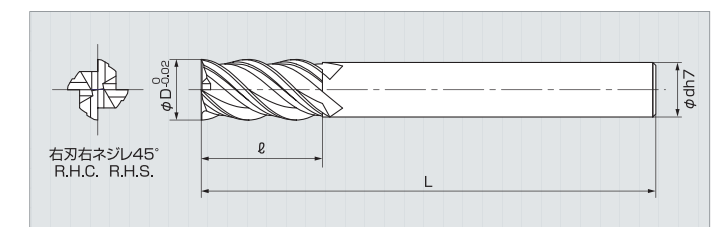


#### Spec 主な仕様

外径 (φD)	刃長 (ℓ)	全長 (L)	シャンク径 (φd)	外径 (φD)	刃長 (ℓ)	全長 (L)	シャンク径 (φd)
4	10	90	3	12	25	135	10
5			4	13			12
6			6	15			14
7	15	105	6	16	30	150	16
8				17			
9				18			
10	20	120	8	19	40		18
11				20			

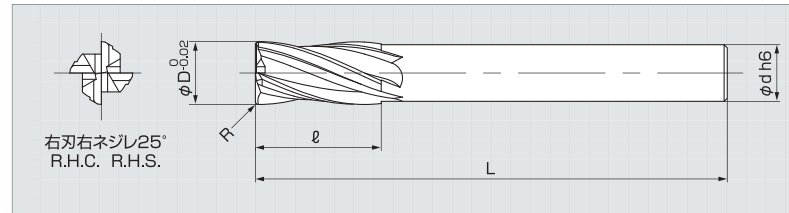
## Solid Carbide Slender Shank Long in Neck 4 Flute End Mill ( TIALN )

### MG | Cロング4枚刃スレンダー TIALNコート C-LSS4



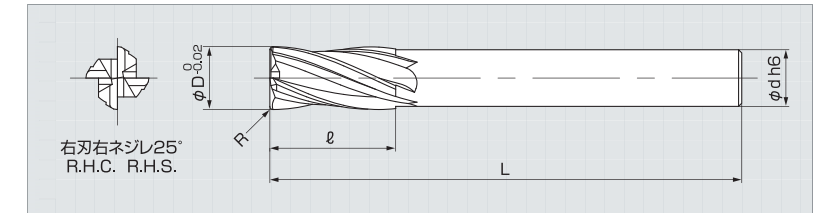
#### Spec 主な仕様

外径 (φD)	刃長 (ℓ)	全長 (L)	シャンク径 (φd)
4	10	90	3
6			4
8			6
10	15	105	8
12			10
16			14
18	20	120	16
20			18



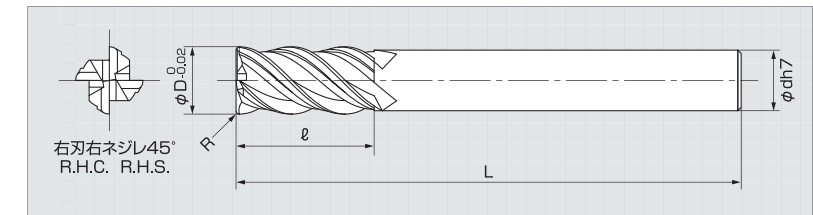
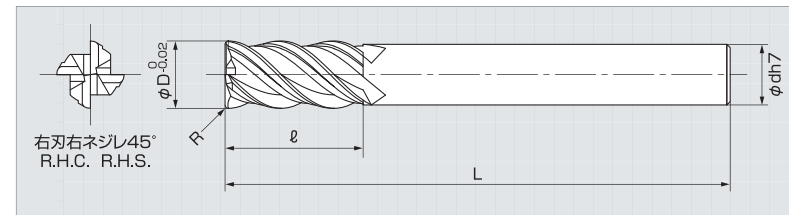
Spec 主な仕様

外径 (φD)	コーナー (R)	刃長 (ℓ)	全長 (L)	シャンク径 (φd)
4	0.2	10	60	3
	0.3			
	0.5			
	1.0			
6	0.2	10	60	4
	0.3			
	0.5			
	1.0			
	1.5			
	2.0			
8	0.5	15	70	6
	1.0			
	1.5			
	2.0			
	3.0			
10	0.5	20	80	8
	1.0			
	1.5			
	2.0			
	3.0			
12	0.5	25	90	10
	1.0			
	1.5			
	2.0			
	3.0			
16	0.5	30	100	14
	1.0			
	2.0			
	3.0			
	4.0			
	5.0			
20	0.5	40	100	18
	1.0			
	2.0			
	3.0			



Spec 主な仕様

外径 (φD)	コーナー (R)	刃長 (ℓ)	全長 (L)	シャンク径 (φd)
4	0.2	10	90	3
	0.3			
	0.5			
	1.0			
6	0.2	10	90	4
	0.3			
	0.5			
	1.0			
	1.5			
	2.0			
8	0.5	15	105	6
	1.0			
	1.5			
	2.0			
	3.0			
10	0.5	20	120	8
	1.0			
	1.5			
	2.0			
	3.0			
12	0.5	25	135	10
	1.0			
	1.5			
	2.0			
	3.0			
16	0.5	30	150	14
	1.0			
	2.0			
	3.0			
	4.0			
	5.0			
20	0.5	40	150	18
	1.0			
	2.0			
	3.0			



Spec 主な仕様

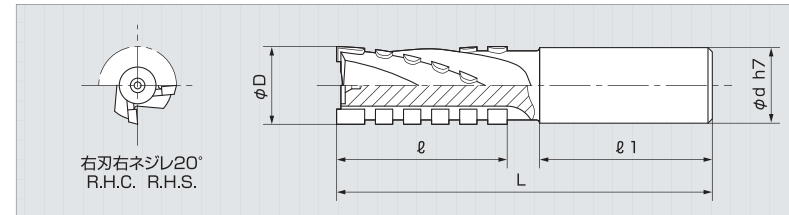
外径 (φD)	コーナー (R)	刃長 (ℓ)	全長 (L)	シャンク径 (φd)
4	0.2	10	60	3
	0.3			
	0.5			
	1.0			
6	0.2	10	60	4
	0.3			
	0.5			
	1.0			
	1.5			
	2.0			
8	0.5	15	70	6
	1.0			
	1.5			
	2.0			
	3.0			
10	0.5	20	80	8
	1.0			
	1.5			
	2.0			
	3.0			
12	0.5	25	90	10
	1.0			
	1.5			
	2.0			
16	0.5	30	100	14
	1.0			
	2.0			
	3.0			
	4.0			
20	0.5	40	100	18
	1.0			
	2.0			
	3.0			

Spec 主な仕様

外径 (φD)	コーナー (R)	刃長 (ℓ)	全長 (L)	シャンク径 (φd)
4	0.2	10	90	3
	0.3			
	0.5			
	1.0			
6	0.2	10	90	4
	0.3			
	0.5			
	1.0			
	1.5			
	2.0			
8	0.5	15	105	6
	1.0			
	1.5			
	2.0			
	3.0			
10	0.5	20	120	8
	1.0			
	1.5			
	2.0			
	3.0			
12	0.5	25	135	10
	1.0			
	1.5			
	2.0			
16	0.5	30	150	14
	1.0			
	2.0			
	3.0			
	4.0			
20	0.5	40	150	18
	1.0			
	2.0			
	3.0			



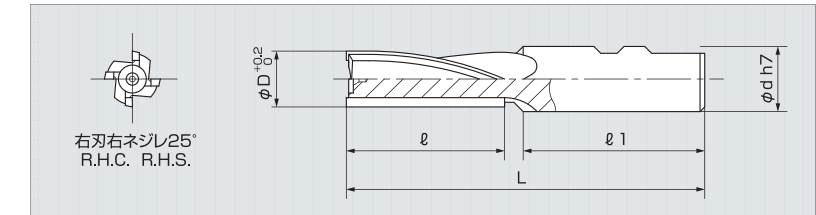
K20 | ラフィングエンドミル REM



Spec 主な仕様

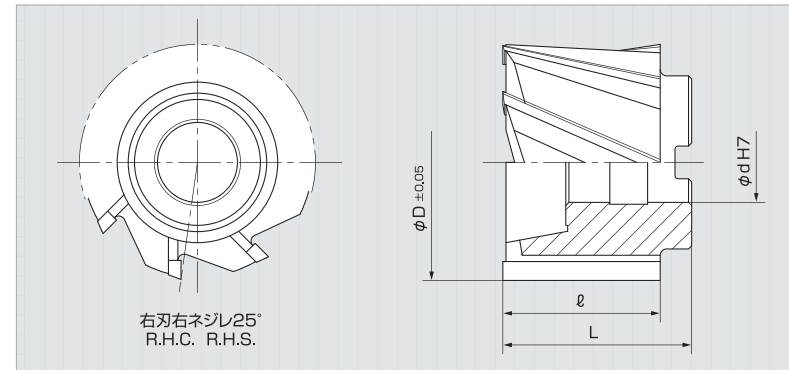
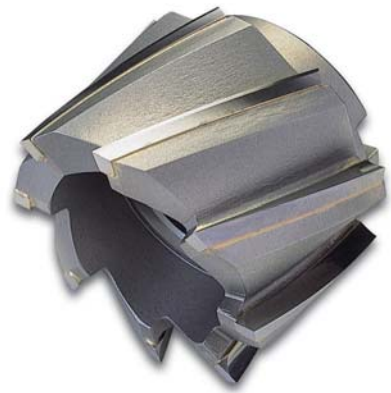
外径 (φD)	外径 許容差	刃長 (ℓ)	全長 (L)	シャンク径 (φd)	シャンク長 (ℓ1)	刃数 (N)
20	+0.5 0	44.5	115	20	50	4
25		52	125	25	56	
30		59.5	140	32	60	
35	+0.6 0	65	145	42	70	
40		74.5	165			
45		84	175			
50	+0.8 0	93.5	190		80	6
55		103	205			
60		112.5	210			

K20 | シームレスエンドミル4枚刃 SFEM4



Spec 主な仕様

外径 (φD)	刃長 (ℓ)	全長 (L)	シャンク径 (φd)	シャンク長 (ℓ1)	外径 (φD)	刃長 (ℓ)	全長 (L)	シャンク径 (φd)	シャンク長 (ℓ1)
20	60	130	20	65	45	80	180	32	100
21									
22									
23									
24									
25									
26	140	25	75	25	100	190	25	75	
27									
28									
29									
30									
31									
32	150	20	65	30	100	190	32	80	
33									
34									
35									
36									
37									
38	160	25	75	38	100	200	32	90	
39									
40									
41									
42									
43									
44	170	32	90	44	100	200	32	100	
45									
46									
47									
48									
49									
50	180	20	65	50	100	200	32	100	
51									
52									
53									
54									
55									



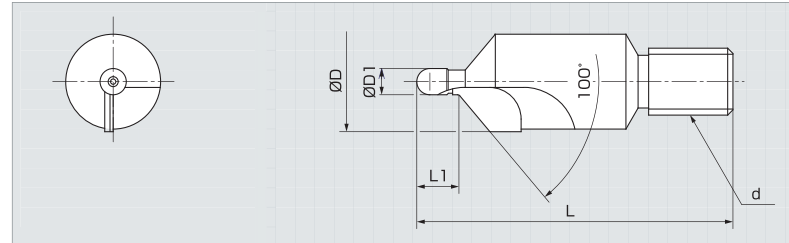
Spec 主な仕様

外径 (φD)	刃長 (ℓ)	穴径 (φd)	全長 (L)	刃数 (N)	
50	50	25.4	60	6	
	60		70		
60	50		60		
	60		70		
	75		85		
75	100		110		
	50		60	8	
	60		70		
	75		85		
90	100		110		
	60		70	10	
	75		85		
100	110				
100	60	31.75	70		8
	75		85		
	100		110		
	100		110		
75	50		60	8	
	60		70		
	75		85		
90	100		110		
	60		70	10	
	75		85		
100	110				
100	60		70		
	75	85			
	100	110			
	100	110			

## Cutters

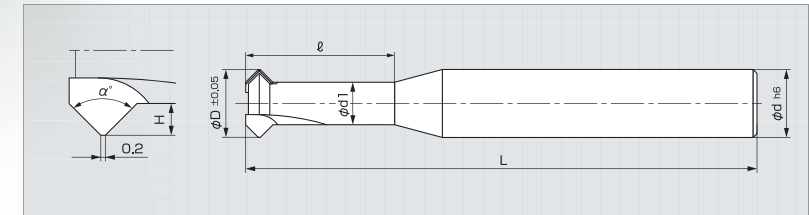
### カッターシリーズ

- ダイヤカウンターシンク Daiamond Countersink 50
- ダイヤ面取りカッター DCC Diamond Chamfering Cutter 51
- ダイヤロングシャンク面取りカッター LSDCC Diamond Long Shank Chamfering Cutter 52
- ソリッドメタルソー SMS Solid Carbide Slitting Saw 53
- チャンファリングカッター CFC Solid Carbide Chamfering Cutter 54
- Tスロットカッター TC Carbide Tipped T Slot Cutter with Shank 55
- 千鳥刃Tスロットカッター ST-TC Carbide Tipped Staggered Tooth T Slot Cutter with Shank 58
- 先ムクアンギュラーカッター(シングル) SH-AGC Carbide Head Single Angular Cutter with Shank 61
- 柄付アンギュラーカッター(シングル) AGC Carbide Tipped Single Angular Cutter with Shank 61
- 先ムクアンギュラーカッター(ダブル) SH-WAGC Carbide Head Double Angular Cutter with Shank 62
- 柄付アンギュラーカッター(ダブル) W-AGC Carbide Tipped Double Angular Cutter with Shank 62



Spec 主な仕様

ツールコード	外径 (φD)	パイロット径 (φD1)	パイロット長 (L1)	全長 (L)	ねじの呼び (d)
DIA-CBR 3/8×40#	9.5 (3/8)	2.489 (40#)	4	30	1/4-28UNF
DIA-CBR 3/8×1/8		3.175 (1/8)			
DIA-CBR 3/8×30#		3.264 (30#)			
DIA-CBR 3/8×3.3mm		3.300 (3.3)			
DIA-CBR 3/8×22#		3.988 (22#)	5	31	
DIA-CBR 3/8×21#		4.039 (21#)			
DIA-CBR 3/8×20#		4.089 (20#)			
DIA-CBR 3/8×18#		4.305 (18#)			
DIA-CBR 7/16×3/16	11.1 (7/16)	4.763 (3/16)	6	32	1/4-28UNF
DIA-CBR 7/16×11#		4.851 (11#)			
DIA-CBR 7/16×10#		4.915 (10#)			
DIA-CBR 7/16×9#		4.978 (9#)			
DIA-CBR 7/16×8#		5.055 (8#)			
DIA-CBR 7/16×5#		5.220 (5#)			
DIA-CBR 5/8×1/4	15.9 (5/8)	6.350 (1/4)	7	33	1/4-28UNF
DIA-CBR 5/8×F		6.528 (F)			
DIA-CBR 3/4×5/16	19.1 (3/4)	7.938 (5/16)	8	47	7/16-20UNF
DIA-CBR 3/4×0		8.026 (0)			
DIA-CBR 7/8×3/8	22.2 (7/8)	9.525 (3/8)	9	50	

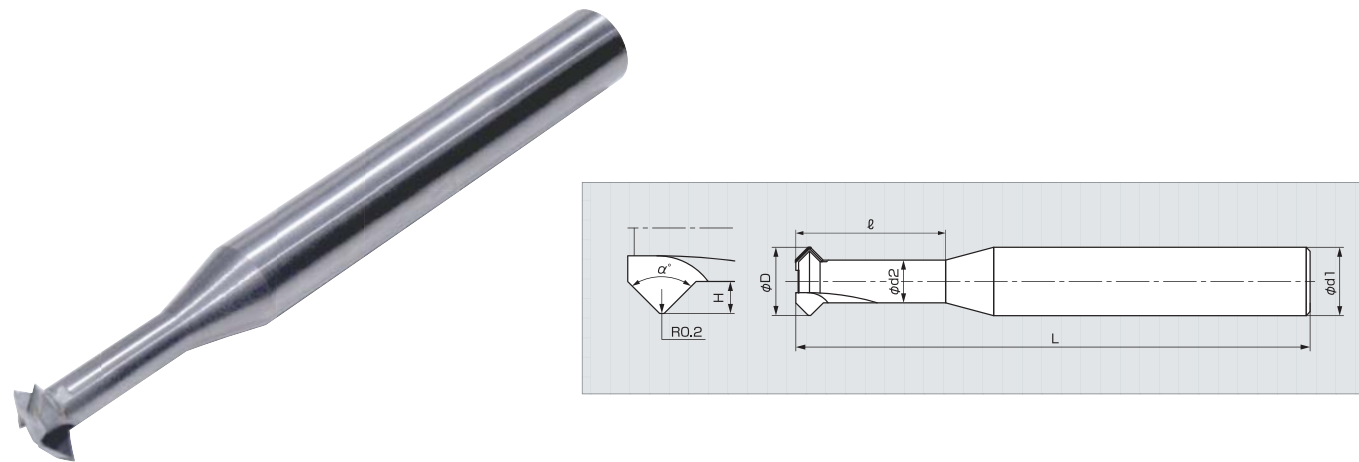


Spec 主な仕様

ツールコード	外径 (φD)	刃長 (H)	面取り角度 (α)	首下長 (ℓ)	首径 (φd)	全長 (L)	シャンク径 (φd)	刃数 (N)			
DCC90-D3.0	3	0.6	90° (先端角90°)	7.5	1.8	40	3	1			
DCC90-D3.5	3.5	0.7		8.8	2.1						
DCC90-D4.0	4	0.8		10.0	2.4						
DCC90-D4.5	4.5	1.0		11.3	2.5						
DCC90-D5.0	5	1.1		12.5	2.8	50	5	2			
DCC90-D5.5	5.5	1.2		13.8	3.1						
DCC90-D6.0	6	1.5		15.0	3.0						
DCC90-D8.0	8	2.0		17.5	4.0						
DCC90-D10.0	10	2.5		20.0	5.0	60	8	3			
DCC90-D12.0	12	3.0		22.5	6.0						
DCC120-D3.0	3	0.6		60° (先端角120°)	7.5		1.8		40	3	1
DCC120-D3.5	3.5	0.7			8.8		2.1				
DCC120-D4.0	4	0.8	10.0		2.4						
DCC120-D4.5	4.5	1.0	11.3		2.5						
DCC120-D5.0	5	1.1	12.5		2.8	50	5	2			
DCC120-D5.5	5.5	1.2	13.8		3.1						
DCC120-D6.0	6	1.5	15.0		3.0						
DCC120-D8.0	8	2.0	17.5		4.0						
DCC120-D10.0	10	2.5	20.0		5.0	60	8	3			
DCC120-D12.0	12	3.0	22.5		6.0						

# Diamond Long Shank Chamfering Cutter

## PCD | ダイヤロングシャンク面取りカッター LSDCC

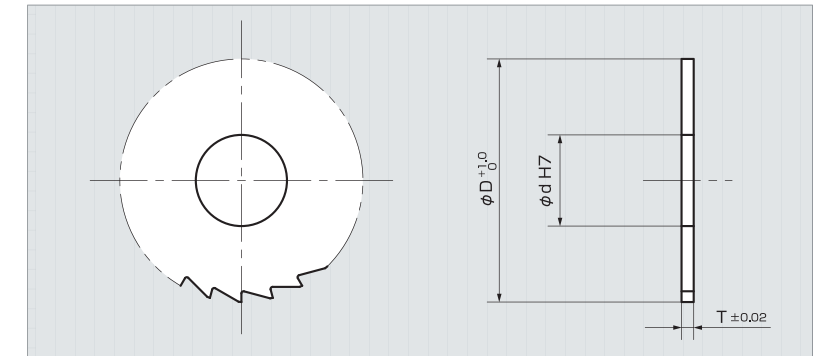


### Spec 主な仕様

ツールコード	外径 (φD)	刃長 (H)	面取り角度 (α)	首下長 (ℓ)	首径 (φd)	全長 (L)	シャンク径 (φd)	刃数 (N)	
LSDCC90-D3.0	3	0.4	90° (先端角90°)	7.5	1.8	70	3	1	
LSDCC90-D3.5	3.5	0.5		8.8	2.1	80	4		
LSDCC90-D4.0	4	0.6		10	2.4		5		
LSDCC90-D4.5	4.5	0.8		11.3	2.5		6		
LSDCC90-D5.0	5	0.9		12.5	2.8		3		
LSDCC90-D5.5	5.5	1.0		13.8	3.1				
LSDCC90-D6.0	6	1.3		15	3		90	8	2
LSDCC90-D8.0	8	1.8		17.5	4	10			
LSDCC90-D10.0	10	2.3		20	5	12			
LSDCC90-D12.0	12	2.8		22.5	6	80		3	
LSDCC120-D3.0	3	0.4		7.5	1.8			4	
LSDCC120-D3.5	3.5	0.5		8.8	2.1			5	
LSDCC120-D4.0	4	0.6	10	2.4	6				
LSDCC120-D4.5	4.5	0.8	11.3	2.5	3				
LSDCC120-D5.0	5	0.9	12.5	2.8					
LSDCC120-D5.5	5.5	1.0	13.8	3.1	90	8	2		
LSDCC120-D6.0	6	1.3	15	3		10			
LSDCC120-D8.0	8	1.8	17.5	4		12			
LSDCC120-D10.0	10	2.3	20	5		80		3	
LSDCC120-D12.0	12	2.8	22.5	6				4	
								5	
					6				
					8				
					10				

# Solid Carbide Slitting Saw

## K20 | ソリッドメタルソー SMS

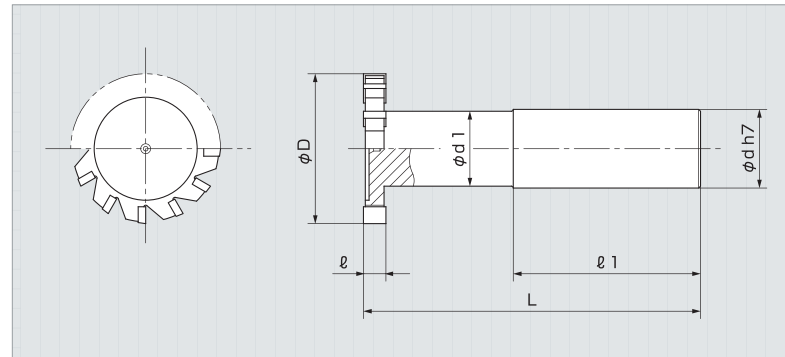


### Spec 主な仕様

刃幅 (T)	外径 (φD)	45	50	60	70	75	100	125	刃幅 (T)	外径 (φD)	45	50	60	70	75	100	125		
	穴径 (φd)	15.875		25.4						穴径 (φd)	15.875		25.4						
	刃数 (N)	32	36	38	56	42	72	90		刃数 (N)	32	36	38	56	42	72	90		
0.3	●	●	●	●	●	●	●	●	●	●	●	●	●	●	●	●	●		
0.4	●	●	●	●	●	●	●	●	●	●	●	●	●	●	●	●	●		
0.5	●	●	●	●	●	●	●	●	●	●	●	●	●	●	●	●	●		
0.6	●	●	●	●	●	●	●	●	●	●	●	●	●	●	●	●	●		
0.7	●	●	●	●	●	●	●	●	●	●	●	●	●	●	●	●	●		
0.8	●	●	●	●	●	●	●	●	●	●	●	●	●	●	●	●	●		
0.9	●	●	●	●	●	●	●	●	●	●	●	●	●	●	●	●	●		
1.0	●	●	●	●	●	●	●	●	●	●	●	●	●	●	●	●	●		
1.1	●	●	●	●	●	●	●	●	●	●	●	●	●	●	●	●	●		
1.2	●	●	●	●	●	●	●	●	●	●	●	●	●	●	●	●	●		
1.3	●	●	●	●	●	●	●	●	●	●	●	●	●	●	●	●	●		
1.4	●	●	●	●	●	●	●	●	●	●	●	●	●	●	●	●	●		
1.5	●	●	●	●	●	●	●	●	●	●	●	●	●	●	●	●	●		
1.6	●	●	●	●	●	●	●	●	●	●	●	●	●	●	●	●	●		
1.7	●	●	●	●	●	●	●	●	●	●	●	●	●	●	●	●	●		
1.8	●	●	●	●	●	●	●	●	●	●	●	●	●	●	●	●	●		
1.9	●	●	●	●	●	●	●	●	●	●	●	●	●	●	●	●	●		
2.0	●	●	●	●	●	●	●	●	●	●	●	●	●	●	●	●	●		
2.1	●	●	●	●	●	●	●	●	●	●	●	●	●	●	●	●	●		
2.2	●	●	●	●	●	●	●	●	●	●	●	●	●	●	●	●	●		
2.3	●	●	●	●	●	●	●	●	●	●	●	●	●	●	●	●	●		
2.4	●	●	●	●	●	●	●	●	●	●	●	●	●	●	●	●	●		
2.5	●	●	●	●	●	●	●	●	●	●	●	●	●	●	●	●	●		
2.6	●	●	●	●	●	●	●	●	●	●	●	●	●	●	●	●	●		
2.7	●	●	●	●	●	●	●	●	●	●	●	●	●	●	●	●	●		
2.8	●	●	●	●	●	●	●	●	●	●	●	●	●	●	●	●	●		
2.9	●	●	●	●	●	●	●	●	●	●	●	●	●	●	●	●	●		
3.0	●	●	●	●	●	●	●	●	●	●	●	●	●	●	●	●	●		
3.1	●	●	●	●	●	●	●	●	●	●	●	●	●	●	●	●	●		
3.2									●	●	●								
3.3									●	●	●								
3.4									●	●	●								
3.5									●	●	●								
3.6									●	●	●								



K20 | Tスロットカッター TC

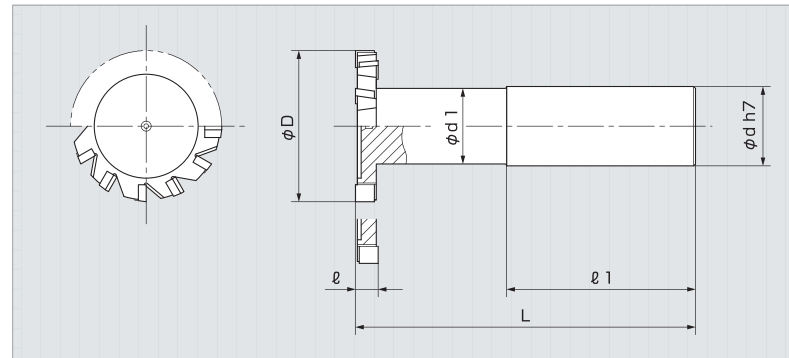


Spec 主な仕様

外径 (φD)	外径 許容差	刃幅 (ℓ)	刃幅 許容差	首径 (φd1)	全長 (L)	シャン径 (φd)	シャン長 (ℓ1)	刃数 (N)							
32	-0.065 -0.195	3		15	110	25	75	6							
		4	-0.030												
		5	-0.105												
		6													
		7													
		8	-0.040												
		9	-0.130												
		10													
		11													
		12													
		13													
		14	-0.050												
		15	-0.160												
		16													
		17													
		18													
		19	-0.065												
		20	-0.195												
		35	-0.080 -0.240						3		20	115	25	80	6
									4	-0.030					
5	-0.105														
6															
7															
8	-0.040														
9	-0.130														
10															
11															
12															
13															
14	-0.050														
15	-0.160														
16															
17															
18															
19	-0.065														
20	-0.195														
38	-0.080 -0.240			3		23	115	25	80	6					
				4	-0.030										
		5	-0.105												
		6													
		7													
		8	-0.040												
		9	-0.130												
		10													
		11													
		12													
		13													
		14	-0.050												
		15	-0.160												
		16													
		17													
		18													
		19	-0.065												
		20	-0.195												
		40	-0.080 -0.240	3							23	130	25	80	6
				4	-0.030										
5	-0.105														
6															
7															
8	-0.040														
9	-0.130														
10															
11															
12															
13															
14	-0.050														
15	-0.160														
16															
17															
18															
19	-0.065														
20	-0.195														
45	-0.080 -0.240			3		23	135	25	80	6					
				4	-0.030										
		5	-0.105												
		6													
		7													
		8	-0.040												
		9	-0.130												
		10													
		11													
		12													
		13													
		14	-0.050												
		15	-0.160												
		16													
		17													
		18													
		19	-0.065												
		20	-0.195												
		50	-0.080 -0.240	3							30	150	32	100	8
				4	-0.030										
5	-0.105														
6															
7															
8	-0.040														
9	-0.130														
10															
11															
12															
13															
14	-0.050														
15	-0.160														
16															
17															
18															
19	-0.065														
20	-0.195														

外径 (φD)	外径 許容差	刃幅 (ℓ)	刃幅 許容差	首径 (φd1)	全長 (L)	シャン径 (φd)	シャン長 (ℓ1)	刃数 (N)							
55	-0.100 -0.290	3	-0.020 -0.080	150	160	32	100	8							
		4	-0.030												
		5	-0.105												
		6													
		7													
		8	-0.040												
		9	-0.130												
		10													
		11													
		12													
		13													
		14	-0.050												
		15	-0.160												
		16													
		17													
		18													
		19	-0.065												
		20	-0.195												
		60	-0.100 -0.290						3	-0.020 -0.080	165	175	32	100	8
									4	-0.030					
5	-0.105														
6															
7															
8	-0.040														
9	-0.130														
10															
11															
12															
13															
14	-0.050														
15	-0.160														
16															
17															
18															
19	-0.065														
20	-0.195														
65	-0.100 -0.290			3	-0.020 -0.080	175	180	32	100	8					
				4	-0.030										
		5	-0.105												
		6													
		7													
		8	-0.040												
		9	-0.130												
		10													
		11													
		12													
		13													
		14	-0.050												
		15	-0.160												
		16													
		17													
		18													
		19	-0.065												
		20	-0.195												
		70	-0.100 -0.290	3	-0.020 -0.080						180	190	35	100	10
				4	-0.030										
5	-0.105														
6															
7															
8	-0.040														
9	-0.130														
10															
11															
12															
13															
14	-0.050														
15	-0.160														
16															
17															
18															
19	-0.065														
20	-0.195														
75	-0.100 -0.290			3	-0.020 -0.080	180	190	40	100	10					
				4	-0.030										
		5	-0.105												
		6													
		7													
		8	-0.040												
		9	-0.130												
		10													
		11													
		12													
		13													
		14	-0.050												
		15	-0.160												
		16													
		17													
		18													
		19	-0.065												
		20	-0.195												
		80	-0.120 -0.340	3	-0.030 -0.105						180	200	42	100	12
				4	-0.040										
5	-0.130														
6															
7															
8	-0.050														
9	-0.160														
10															
11															
12															
13															
14	-0.065														
15	-0.195														
16															
17															
18															
19	-0.080														
20	-0.240														
85	-0.120 -0.340			3	-0.030 -0.105	190	200	42	100	12					
				4	-0.040										
		5	-0.130												
		6													
		7													
		8	-0.050												
		9	-0.160												
		10													
		11													
		12													
		13													
		14	-0.065												
		15	-0.195												
		16													
		17													
		18													
		19	-0.080												
		20	-0.240												
		90	-0.120 -0.340	3	-0.030 -0.105						190	200	42	100	12
				4	-0.040										
5	-0.130														
6															
7															
8	-0.050														
9	-0.160														
10															
11															
12															
13															
14	-0.065														
15	-0.195														
16															
17															
18															
19	-0.080														
20	-0.240														
95	-0.120 -0.340			3	-0.030 -0.105	190	200	42	100	12					
				4	-0.040										
		5	-0.130												
		6													
		7													
		8	-0.050												
		9	-0.160												
		10													
		11													
		12													
		13													
		14	-0.065												
		15	-0.195												
		16													
		17													
		18													
		19	-0.080												
		20	-0.240												
		100	-0.120 -0.340	3	-0.030 -0.105						200	200	42	100	12
				4	-0.040										
5	-0.130														
6															
7															
8	-0.050														
9	-0.160														
10															
11															
12															
13															
14	-0.065														
15	-0.195														
16															
17															
18															
19	-0.080														
20	-0.240														

K20 | 千鳥刃Tスロットカッター ST-TC



Spec 主な仕様

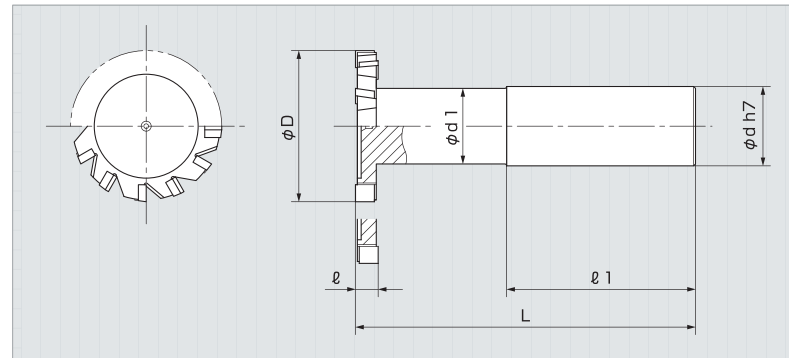
外径 (φD)	外径 許容差	刃幅 (ℓ)	刃幅 許容差	首径 (φd1)	全長 (L)	シャン径 (φd)	シャン長 (ℓ1)	刃数 (N)
15	-0.050 -0.160	3	-0.020 -0.080	6	12	60	4	4
		4	-0.030					
		5	-0.105					
		6						
		7						
		8	-0.040					
		9	-0.130					
		10						
		11	-0.050					
		12	-0.160					
16	-0.050 -0.160	3	-0.020 -0.080	80	12	60	4	4
		4	-0.030					
		5	-0.105					
		6						
		7						
		8	-0.040					
		9	-0.130					
		10						
		11	-0.050					
		12	-0.160					
18	-0.065 -0.195	3	-0.020 -0.080	7	16	58	6	6
		4	-0.030					
		5	-0.105					
		6						
		7						
		8	-0.040					
		9	-0.130					
		10						
		11	-0.050					
		12	-0.160					
20	-0.065 -0.195	3	-0.020 -0.080	9	95	65	6	6
		4	-0.030					
		5	-0.105					
		6						
		7						
		8	-0.040					
		9	-0.130					
		10						
		11	-0.050					
		12	-0.160					

Spec 主な仕様

外径 (φD)	外径 許容差	刃幅 (ℓ)	刃幅 許容差	首径 (φd1)	全長 (L)	シャン径 (φd)	シャン長 (ℓ1)	刃数 (N)							
32	-0.080 -0.240	3		15	110	75	75	6							
		4	-0.030												
		5	-0.105												
		6													
		7													
		8	-0.040												
		9	-0.130												
		10													
		11													
		12													
		13													
		14	-0.050												
		15	-0.160												
		16													
		17													
		18													
		19	-0.065												
		20	-0.195												
		35	-0.080 -0.240						3		16	115	80	80	6
									4	-0.030					
5	-0.105														
6															
7															
8	-0.040														
9	-0.130														
10															
11															
12															
13															
14	-0.050														
15	-0.160														
16															
17															
18															
19	-0.065														
20	-0.195														
38	-0.080 -0.240			3	-0.020 -0.080	18	150	100	100	8					
				4	-0.030										
		5	-0.105												
		6													
		7													
		8	-0.040												
		9	-0.130												
		10													
		11													
		12													
		13													
		14	-0.050												
		15	-0.160												
		16													
		17													
		18													
		19	-0.065												
		20	-0.195												

# Carbide Tipped Staggered Tooth T Slot Cutter with Shank

## K20 | 千鳥刃Tスロットカッター ST-TC

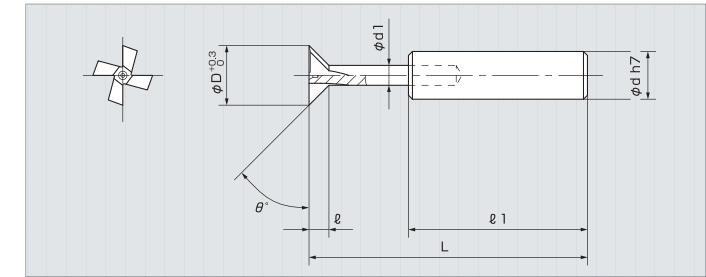


### Spec 主な仕様

外径 (φD)	外径 許容差	刃幅 (ℓ)	刃幅 許容差	首径 (φd1)	全長 (L)	シャンク径 (φd)	シャンク長 (ℓ1)	刃数 (N)
65	-0.100 -0.290	3	-0.020 -0.080	30	165	32	100	8
		4	-0.030 -0.105					
		5	-0.030 -0.105					
		6	-0.030 -0.105					
		7	-0.030 -0.105					
		8	-0.040 -0.130					
		9	-0.040 -0.130					
		10	-0.040 -0.130					
		11	-0.040 -0.130					
		12	-0.040 -0.130					
		13	-0.040 -0.130					
		14	-0.050 -0.160					
		15	-0.050 -0.160					
		16	-0.050 -0.160					
		17	-0.050 -0.160					
18	-0.050 -0.160							
19	-0.050 -0.160							
20	-0.050 -0.160							
21	-0.065 -0.195							
22	-0.065 -0.195							
23	-0.065 -0.195							
24	-0.065 -0.195							
25	-0.065 -0.195							
70	-0.100 -0.290	19	-0.065 -0.195	35	190	42	100	10
		20	-0.065 -0.195					
		21	-0.065 -0.195					
		22	-0.065 -0.195					
		23	-0.065 -0.195					
		24	-0.065 -0.195					
		25	-0.065 -0.195					
		3	-0.020 -0.080					
		4	-0.030 -0.105					
		5	-0.030 -0.105					
		6	-0.030 -0.105					
		7	-0.040 -0.130					
		8	-0.040 -0.130					
		9	-0.040 -0.130					
		10	-0.040 -0.130					
11	-0.040 -0.130							
12	-0.040 -0.130							
13	-0.040 -0.130							
14	-0.050 -0.160							
15	-0.050 -0.160							
16	-0.050 -0.160							
17	-0.050 -0.160							
18	-0.050 -0.160							
19	-0.050 -0.160							
20	-0.050 -0.160							
21	-0.065 -0.195							
22	-0.065 -0.195							
23	-0.065 -0.195							
24	-0.065 -0.195							
25	-0.065 -0.195							
80	-0.100 -0.290	5	-0.030 -0.105	40	190	200	42	12
		8	-0.040 -0.130					
		10	-0.040 -0.130					
		12	-0.050 -0.160					
		15	-0.050 -0.160					
		20	-0.065 -0.195					
		3	-0.020 -0.080					
		4	-0.030 -0.105					
		5	-0.030 -0.105					
		6	-0.030 -0.105					
		7	-0.040 -0.130					
		8	-0.040 -0.130					
		9	-0.040 -0.130					
		10	-0.040 -0.130					
		11	-0.040 -0.130					
12	-0.040 -0.130							
13	-0.040 -0.130							
14	-0.050 -0.160							
15	-0.050 -0.160							
16	-0.050 -0.160							
17	-0.050 -0.160							
18	-0.050 -0.160							
19	-0.050 -0.160							
20	-0.050 -0.160							
21	-0.065 -0.195							
22	-0.065 -0.195							
23	-0.065 -0.195							
24	-0.065 -0.195							
25	-0.065 -0.195							

# Carbide Head Single Angular Cutter with Shank

## K20 | 先ムクアンギュラーカッター(シングル) SH-AGC



### Spec 主な仕様

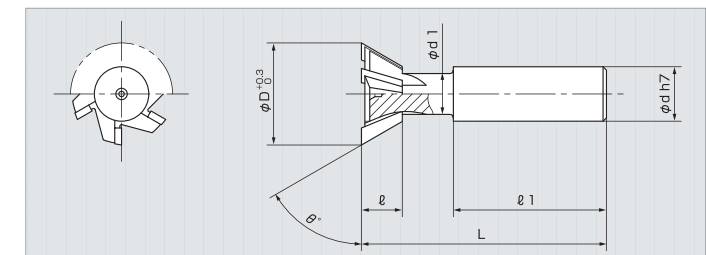
呼称 (φD×θ°)	外径 (φD)	刃長 (ℓ)	首径 (φd1)	全長 (L)	シャンク径 (φd)	シャンク長 (ℓ1)	刃数 (N)
10×S45°	10	3	4	60	12	40	4
15×S45°	15	5	5				

### シングル60°

呼称 (φD×θ°)	外径 (φD)	刃長 (ℓ)	首径 (φd1)	全長 (L)	シャンク径 (φd)	シャンク長 (ℓ1)	刃数 (N)
10×S60°	10	4	5	60	12	40	4

# Carbide Tipped Single Angular Cutter with Shank

## K20 | 柄付アンギュラーカッター(シングル) AGC



### Spec 主な仕様

呼称 (φD×θ°)	外径 (φD)	刃長 (ℓ)	首径 (φd1)	全長 (L)	シャンク径 (φd)	シャンク長 (ℓ1)	刃数 (N)
20×S45°	20	5	8.5	70	16	45	4
25×S45°	25	6	10				
30×S45°	30	8	11	80	20	50	6
35×S45°	35		12				
40×S45°	40	10	14	90	25	55	8
45×S45°	45	12	18				
50×S45°	50	15	20	100	32	60	8
55×S45°	55		22				
60×S45°	60	18	22	110	32	70	8
65×S45°	65		24				
70×S45°	70	20	24	130	32	70	8
75×S45°	75	22					
80×S45°	80	22	25	130	32	70	8

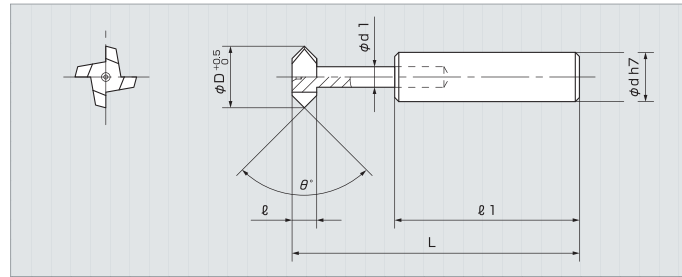
### シングル60°

呼称 (φD×θ°)	外径 (φD)	刃長 (ℓ)	首径 (φd1)	全長 (L)	シャンク径 (φd)	シャンク長 (ℓ1)	刃数 (N)
15×S60°	15	5	6	60	12	40	4
20×S60°	20	8	9	68	16	43	
25×S60°	25	12	9.5	72	16	45	6
30×S60°	30	12	12				
35×S60°	35	15	14	85	20	50	8
40×S60°	40	19	14				
45×S60°	45	20	19	93	25	55	8
50×S60°	50	20	20				
55×S60°	55	25	22	100	32	60	8
60×S60°	60	30	23				
65×S60°	65	35	24	115	32	70	8
70×S60°	70		28				
75×S60°	75	35	28	135	32	70	8
80×S60°	80	35	28				
90×S60°	90	42	30	157	42	80	10
100×S60°	100	42	30				



## Carbide Head Double Angular Cutter with Shank

### K20 | 先ムクアンギュラーカッター(ダブル) SH-WAGC



#### Spec 主な仕様

##### ■ダブル60°

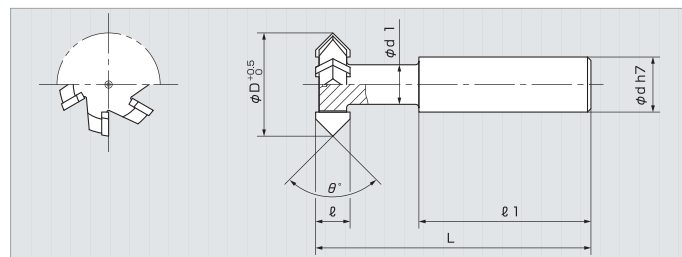
呼称 (φD×θ°)	外径 (φD)	刃長 (ℓ)	首径 (φd1)	全長 (L)	シャンク径 (φd)	シャンク長 (ℓ1)	刃数 (N)
10×W60°	10	2	4	70	12	45	4
15×W60°	15	3.5	5				
20×W60°	20	4.5	7				

##### ■ダブル90°

呼称 (φD×θ°)	外径 (φD)	刃長 (ℓ)	首径 (φd1)	全長 (L)	シャンク径 (φd)	シャンク長 (ℓ1)	刃数 (N)
10×W90°	10	3	4	70	12	45	4
15×W90°	15	6	5				

## Carbide Tipped Double Angular Cutter with Shank

### K20 | 柄付アンギュラーカッター(ダブル) W-AGC



#### Spec 主な仕様

##### ■ダブル60°

呼称 (φD×θ°)	外径 (φD)	刃長 (ℓ)	首径 (φd1)	全長 (L)	シャンク径 (φd)	シャンク長 (ℓ1)	刃数 (N)
25×W60°	25	6	10	60	16	40	6
30×W60°	30	8	11.5	80			
35×W60°	35		15	80			
40×W60°	40	10	16	100	20	55	8
45×W60°	45	12	18	110	25		
50×W60°	50		20		110		
55×W60°	55	14	24	120	32	60	8
60×W60°	60		30		120		
65×W60°	65		30		120		
70×W60°	70	16	32	120	42	70	8
75×W60°	75						

##### ■ダブル90°

呼称 (φD×θ°)	外径 (φD)	刃長 (ℓ)	首径 (φd1)	全長 (L)	シャンク径 (φd)	シャンク長 (ℓ1)	刃数 (N)
20×W90°	20	8	7	60	12	40	6
25×W90°	25		10	60			
30×W90°	30	10	11.5	80	16	50	6
35×W90°	35						
40×W90°	40	12	16	100	20	55	8
45×W90°	45	14	20	100	25		
50×W90°	50		20	110	32	60	
55×W90°	55	16	24	110	32	60	8
60×W90°	60						
65×W90°	65						
70×W90°	70	18	30	120	42	70	8
75×W90°	75						

## Cutting Requirement

### 切削条件

#### 【切削条件計算式】

$$V = \frac{\pi \times D \times N}{1000} \quad N = \frac{1000 \times V}{\pi \times D} \quad F = f \times N \times n \quad f = \frac{F}{N}$$

- V (m/min) : 切削速度 ●D (mm) : カッタ径 ●N (rpm) : 回転数 ●π : 円周率 (3.14)
- F (mm/min) : 被削材の送り ●f (mm/刃) : 1刃当りの送り ●n (枚) : カッタの刃数

条件表は、あくまでも基準値です。  
機械の状況、被削材の形態等各種条件の相違により多少変動がありますので、その点をご承知おきください。

## 切削条件

## Spec 主な仕様

## ■ 標準ドリル

被削材	一般鋼SS 炭素鋼SC (HRC ~25)	合金鋼SCM 工具鋼SK (HRC ~35)	合金鋼SCM ダイス鋼SKD (HRC ~40)	鋳鉄FC	ステンレス	銅合金	アルミ
切削速度 m/min	15~25	10~20	10~15	15~25	5~10	15~25	20~50
径	送り量 mm/rev						
φ2	0.05	0.03	0.02	0.05	0.04	0.05	0.08
φ5	0.15	0.13	0.12	0.15	0.08	0.15	0.20
φ8	0.20	0.18	0.15	0.20	0.13	0.20	0.28
φ10	0.22	0.20	0.18	0.22	0.15	0.22	0.33
φ15	0.28	0.24	0.22	0.28	0.20	0.26	0.42
φ20	0.33	0.26	0.24	0.33	0.23	0.28	0.45
φ25	0.36	0.28	0.26	0.36	0.24	0.32	0.48
φ30	0.40	0.30	0.28	0.40	0.25	0.35	0.50
φ40	0.42	0.32	0.30	0.42	0.28	0.38	0.52

## ■ コーティングドリル

被削材	ダクタイル 鋳鉄 FCD600等	構造用鋼 SS400等	炭素鋼 S50C等 (HRC20~30)	合金鋼 SCM440等 (HRC20~30)	調質鋼 SKD61 (HRC40~50)
切削速度 m/min	60~80	80~100	60~80	30~60	20~30
径	送り量 mm/rev				
φ3	0.12	0.15	0.12	0.10	0.08
φ5	0.16	0.19	0.16	0.12	0.10
φ10	0.25	0.25	0.25	0.20	0.15
φ16	0.27	0.28	0.27	0.23	0.18
φ20	0.28	0.30	0.28	0.25	0.20

## ■ パニシングドリル(標準)

被削材	切削速度 (V) m/min	送り量 mm/rev		
		φ3~φ8	φ9~φ15	φ16~φ20
アルミAC	70 (40~100)	0.15 (0.1~0.2)	0.2 (0.15~0.25)	0.25 (0.2~0.3)
アルミADC	90 (60~120)	0.2 (0.15~0.25)	0.25 (0.2~0.3)	0.3 (0.25~0.35)
鋳鉄FC	45 (30~60)	0.15 (0.1~0.2)	0.2 (0.15~0.25)	0.25 (0.2~0.3)
FCD	30 (20~40)	0.1 (0.05~0.15)	0.15 (0.1~0.2)	0.2 (0.15~0.25)

\*ダイヤ製パニシングドリルの場合は、上記切削速度 (V) の3倍を目安にしてください。

## ■ HFドリル

被削材	切削速度 (V) m/min	送り量 mm/rev						
		~φ3	~φ4	~φ6	~φ8	~φ10	~φ16	~φ20
アルミAC	100 (50~150)	0.1~0.2	0.15~0.3	0.2~0.4	0.25~0.6	0.3~0.8	0.4~1.0	0.5~1.5
アルミADC	150 (100~200)	0.1~0.25	0.15~0.3	0.2~0.4	0.3~0.6	0.4~1.0	0.5~1.5	0.6~2.0

\*外部給油の場合は上記切削条件 (切削速度・送り量) の80%~90%になります。  
また、穴精度重視やMQL (ミスト) 加工の場合は上記切削条件 (送り量) の70%~80%になります。

## ■ DLC-HFドリル

被削材	切削速度 (V) m/min	送り量 (F) mm/rev						
		~φ3	~φ4	~φ6	~φ8	~φ10	~φ16	~φ20
A5052/A6063 (JIS)	80~200	0.05~0.15	0.05~0.2	0.08~0.3	0.1~0.5	0.2~0.6	0.3~0.8	0.4~1.0
AC		0.05~0.15	0.05~0.2	0.08~0.3	0.1~0.5	0.2~0.6	0.3~0.8	0.4~1.0
ADC	100~250	0.1~0.25	0.15~0.3	0.2~0.4	0.3~0.6	0.4~1.0	0.5~1.5	0.6~2.0
銅合金	70~150	0.05~0.1	0.05~0.15	0.08~0.15	0.1~0.2	0.1~0.2	0.15~0.25	0.2~0.3

\*水溶性内部クーラント使用前提  
外部給油の場合は上記切削条件 (切削速度・送り量) の80%~90%になります。  
また、穴精度重視やMQL (ミスト) 加工の場合は上記切削条件 (送り量) の70%~80%になります。

## ■ BL-HFドリル

被削材	切削速度 (V) m/min	送り量 (F) mm/rev		
		~φ4	~φ8	~φ12
A5052/A6063 (JIS)	50~150	0.02~0.08	0.03~0.12	0.05~0.2
AC		0.02~0.08	0.03~0.12	0.05~0.2
ADC	60~180	0.03~0.15	0.04~0.2	0.06~0.3

\*水溶性内部クーラント使用前提  
外部給油の場合は上記切削条件 (切削速度・送り量) の80%~90%になります。  
また、穴精度重視やMQL (ミスト) 加工の場合は上記切削条件 (送り量) の70%~80%になります。

## ■ OSドリル

被削材	ドリル径 条件	φ3~φ6		~φ9		~φ14		~φ20	
		切削速度 (V) m/min	送り量 mm/rev	切削速度 (V) m/min	送り量 mm/rev	切削速度 (V) m/min	送り量 mm/rev	切削速度 (V) m/min	送り量 mm/rev
炭素鋼 S50C	内部クーラント	60~150	0.1~0.2	70~160	0.15~0.25	80~160	0.2~0.3	90~160	0.2~0.35
	外部クーラント	50~120		60~130		70~130		70~130	
合金鋼 SCM440	内部クーラント	60~150	0.1~0.2	70~160	0.15~0.25	80~160	0.2~0.3	90~160	0.2~0.35
	外部クーラント	50~120		60~130		70~130		70~130	
ステンレス鋼 SUS304	内部クーラント	30~80	0.05~0.1	40~90	0.08~0.15	40~90	0.1~0.2	50~90	0.1~0.2
	外部クーラント	25~60		30~70		30~70		40~70	
鋳鉄 FC250	内部クーラント	60~150	0.1~0.25	70~160	0.15~0.3	60~160	0.2~0.35	90~160	0.2~0.35
	外部クーラント	50~120		60~130		50~130		70~130	
ダクタイル鋳鉄 FCD500	内部クーラント	60~150	0.1~0.25	70~160	0.1~0.25	60~160	0.2~0.35	90~160	0.2~0.35
	外部クーラント	40~100		50~120		60~120		60~120	

## ■ バリレスドリル BLMC

被削材	外径	V	f
CFRP	3~3.9	45m/min	0.02mm/rev
	4~5.9	50m/min	
	6~9.9	55m/min	0.03mm/rev
	10~12	60m/min	

## 切削条件

## Spec 主な仕様

## ■ エンドミル(溝切削)

被削材	構造用鋼 SS400等	炭素鋼 S50C等 (HRC20~30)	合金鋼 SCM440等 (HRC30~35)	ステンレス SUS304等	鋳鉄 FC250等	アルミ
切削基準	φ3以下=0.05~0.3mm φ3以上=~0.5mm					
径	切削速度 m/min					
φ3	60	45	35	25	65	120
φ5	75	60	40		80	200
φ10	95	70	45	35	105	220
φ20	65	50	30	25	70	180
φ25	55	40	25	20	60	
φ30	50	35	22	18	55	160
φ40	40	25	18	15	45	130
φ50	30	22	15	12	35	105

## ■ リーマ (ダイヤ)=V×3

被削材 材種	切削速度 (V) m/min	送り量 mm/rev					切削油
		φ5以下	φ5~φ10	φ10~φ20	φ20~φ30	φ30~φ40	
炭素鋼 (HRC20~30)	10~20	0.05	0.08	0.15	0.25	0.30	油性
合金鋼 (HRC30~35)	5~15						
鋳鉄FC250等	5~15	0.07	0.10	0.18	0.30	0.40	
銅合金	10~15	0.10	0.15	0.20	0.35		水溶性 (油性)
アルミAC	5~15						
アルミADC	20~30	0.15	0.20	0.30	0.45	0.50	

## ■ ボーリングリーマ

被削材	切削速度 m/min	送り量 mm/rev	下穴
軟鉄 S35~55C SS400	30~40	0.3~0.6	-0.5~2
硬鉄 SCM435.SK3.SNCM			
鋳鉄 FC.FCD	30~50	0.2~0.5	-0.5~ 鋳抜
特殊鋼 SUS.SKD11・61	50~80	0.2~0.6	-0.5~2
アルミ AC.ADC T6.T7処理	30~40	0.3~0.6	-0.5~ 鋳抜

## ■ Tスロットカッター

千鳥は標準の1.5倍(送りのみ)

被削材	φ15~φ25		φ25~φ75	
	切削速度 m/min	送り量 mm/刃	切削速度 m/min	送り量 mm/刃
鋳鉄	25~50	0.01~0.05	30~60	0.02~0.08

## MEMO

U  
N  
I  
T  
E  
D  
C  
O  
R  
P  
O  
R  
A  
T  
E  
D

お問い合わせシート

貴社名 Customer Name	TEL	—	—
	FAX	—	—
ご担当者名 Name	様	E-mail	

商社名 Agent Name		ご担当者名 Name	様
-------------------	--	---------------	---

-工具詳細 Detail of Tool

商品名・ツールコード Tool Name	
全長 Overall Length	
外径 公差 Diameter Tolerance	
シャンク形状(径・長さ) Shank Detail (Diameter・Length)	
有効刃長の範囲 Cutting Range	
刃数 Number of Teeth	
油穴 Oil Hole	有 Yes . 無 No
表示内容 Indication	

-ワーク詳細 Detail of Work

ワーク材質名 Material to be Cut		
ワーク形状 Work Form	加工形状 Detail	止まり穴 . 貫通穴 Blind Hole . Through Hole
	刃具加工穴 Machined Hole	φ
ワーク精度 Work Accuracy	下穴形状 Prepared Hole	止まり穴 . 貫通穴 Blind Hole . Through Hole
	公差 Tolerance	
再研磨 Regrind	面粗さ Surface Roughness	
	その他 Others	
		有 Yes . 無 No

※参考図は別紙添付下さい  
Please attach reference drawing

※ワーク図は別紙添付下さい  
Please attach work drawing

加工マシン Machine of Use	専用機 . MC Transfer Machine	縦型 . 横型 Vertical Type . Horizontal Type	現在使用中の工具にある問題点 Actual Problem
クーラント装置 Coolant System	有 . 無 Yes . No	Mpa	
切削液 Coolant	油 . 水溶性エマルジョン . MQL Oil Base . Water Base		
切削液の濃度 Coolant Concentration			
切削速度 (V) Cutting Speed		m/min	
回転数 (N) Revolution Speed		rpm	
送り (F) Feed Rate		mm/min	
切り込み (f) Depth of Cut		mm/rev	

**SANYO TOOL MFG. Co., Ltd.**  
http://www.sanyotool.co.jp

本社 / 東京都品川区大崎3-6-21 ニュー大崎ビル213号  
Head Office 213 New Osaki Bldg, 3-6-21 Osaki Shinagawa-ku, Tokyo 141-0032 JAPAN  
TEL.03-3490-6821 FAX.03-3490-0027  
Phone:+81-3-3490-6821 Fax:+81-3-3490-0027  
長野事業所 / 長野県下伊那郡高森町吉田393  
Nagano Plant 393 Yoshida, Takamori-machi, Shimoina-gun, Nagano 399-3102 JAPAN  
TEL.0265-35-3231 FAX.0265-35-8773  
Phone:+81-265-35-3231 Fax:+81-265-35-8773  
名古屋営業所 / 愛知県名古屋市中区古渡町18-9 TSUNOKYU名古屋ビル404号室  
Nagoya Office 404 TSUNOKYU Nagoya Bldg, 18-9 Furuwatari-cho, Naka-ku, Nagoya-shi, Aichi 460-0025 JAPAN  
TEL.052-339-5281 FAX.052-339-5282  
Phone:+81-52-339-5281 Fax:+81-52-339-5282  
大阪営業所 / 大阪府吹田市広芝町4-1 ミタカビル4F  
Osaka Office 4F Mitaka Bldg, 4-1 Hiroshiba-cho, Suita-shi, Osaka 564-0052 JAPAN  
TEL.06-6310-6167 FAX.06-6310-6168  
Phone:+81-6-6310-6167 Fax:+81-6-6310-6168

Cutting & Creating

高品質な特殊切削工具を製造するために必要な設計・設備・技術・品質管理体制を、この50年間で築いてきました。  
高品質な特殊工具は、一朝一夕では創り出せません。お客様の要望にお応えするため、これまで得た豊富な経験を生かしつつ、新たな設計思想、製造方法、設備を積極的に取り入れ、先端的な特殊切削工具の製造に万進して参ります。

Sanyo Tool is an industry leader in the design, development and manufacture of precision cutting tools and special industrial blades made of tungsten carbide and P.C.D. We understand that no matter how high the quality of the machine is, a high quality product cannot be manufactured if the cutting tools are not precise.