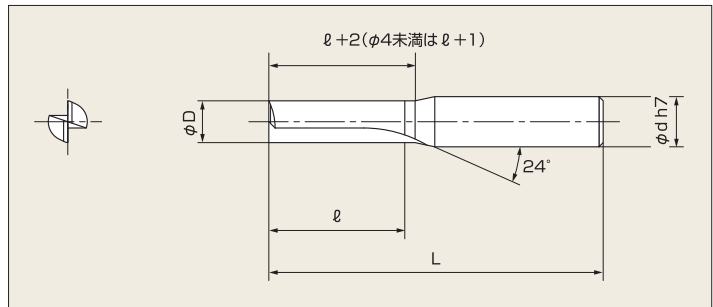




# ソリッドスロッチングエンドミル-EM S-SLE-EM

SOLID CARBIDE STRAIGHT 2 FLUTE END MILL SUB-MICRO GRAIN CARBAIDE



外径 (φD)	外径 許容径	刃長 (ℓ)	全長 (L)	シャンク径 (φd)	
1.0	0 -0.05	2	45	4	
1.5		3			
2.0		4			
2.5		5			
3.0		6			
3.5		8		50	6
4.0					
4.5					
5.0					
5.5		10	55	8	
6.0					
6.5					
7.0					
7.5		14	60	10	
8.0					
8.5					
9.0					
9.5	18	65	12		
10.0					
11.0					
12.0					
10.0	20	70	10		
11.0					
12.0					
12.0					
11.0	22	75	12		
12.0					
12.0					
12.0					

外径 (φD)	外径 許容径	刃長 (ℓ)	全長 (L)	シャンク径 (φd)
13.0	0 -0.03	26	80	12
14.0		28		
15.0		30		
16.0		32		
17.0		34	95	20
18.0		36		
19.0		38		
20.0		40		
20.0		40		
20.0		40		