

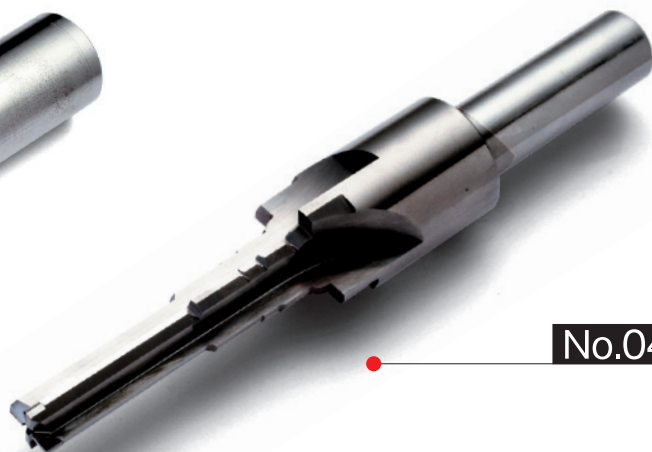
ダイヤ付きカッター

超硬の使い方	ロー付け・先ムクソリッド
形状	直刃・傾斜・副溝・段付き・総型
加工可能最小外径	φ5mm～
加工可能最大全長	500mm
加工可能最小穴径	φ5mm～
加工可能最大径	φ300mm
特殊表面処理	ミラー処理(超硬ガイド部)

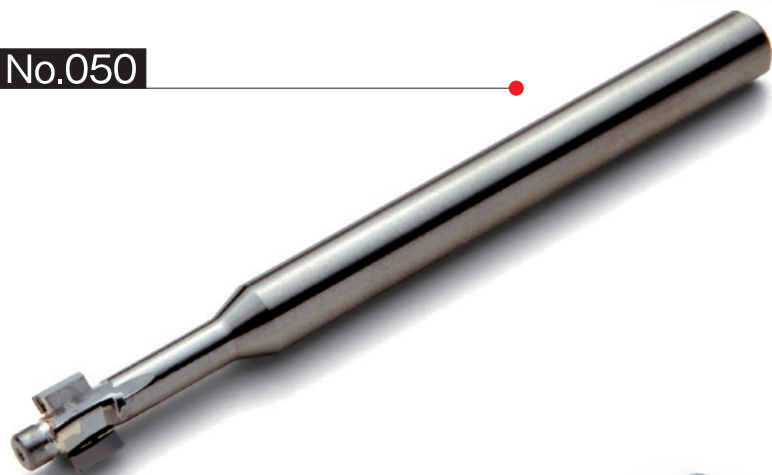
No.048



No.049



No.050



No.051



No.052



No.053

