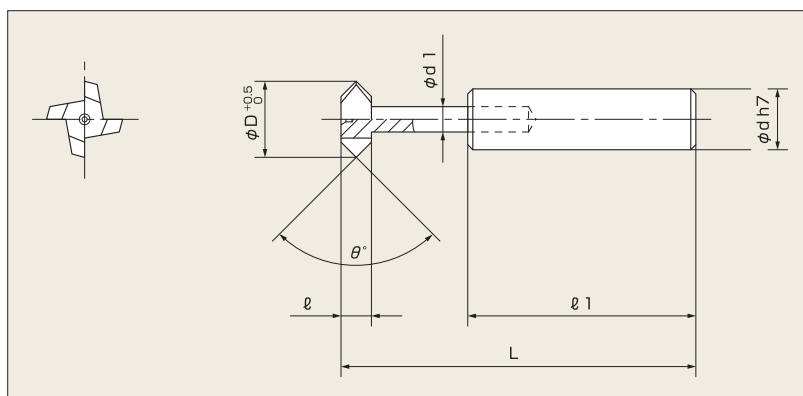
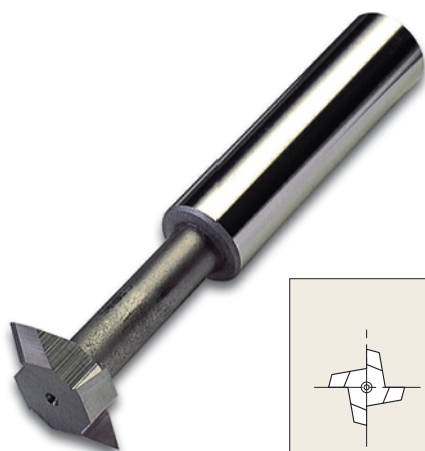




# 先ムクアンギュラーカッター(ダブル) SH-WAGC

CARBIDE HEAD DOUBLE ANGULAR CUTTER WITH SHANK



## ■ダブル60°

呼称 (φD×θ°)	外径 (φD)	刃長 (ℓ)	首径 (φd1)	全長 (L)	シャンク径 (φd)	シャンク長 (ℓ1)	刃数 (N)
10×W60°	10	2	4	70	12	45	4
15×W60°	15	3.5	5				
20×W60°	20	4.5	7				

## ■ダブル90°

呼称 (φD×θ°)	外径 (φD)	刃長 (ℓ)	首径 (φd1)	全長 (L)	シャンク径 (φd)	シャンク長 (ℓ1)	刃数 (N)
10×W90°	10	3	4	70	12	45	4
15×W90°	15	6	5				