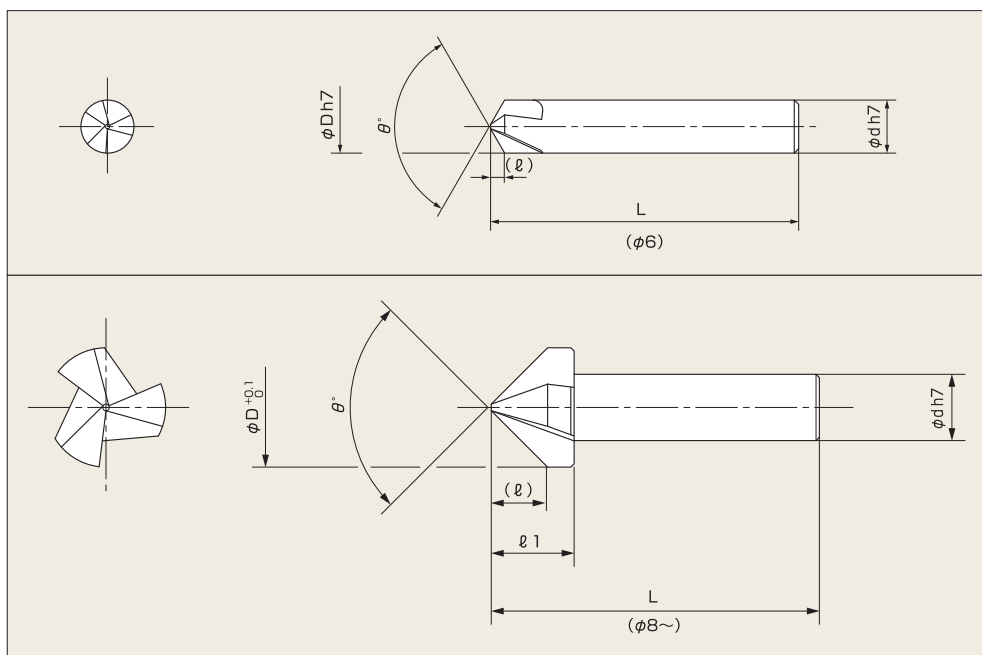




# チャンファリングカッター CFC

## SOLID CARBIDE CHAMFERRING CUTTER



### ■60°タイプ

呼称 ( $\phi D \times \theta^\circ$ )	外径 ( $\phi D$ )	刃長 ( $\varrho$ )	首下長 ( $\varrho_1$ )	全長 ( $L$ )	シャンク径 ( $\phi d$ )	面取範囲	刃数 ( $N$ )
6×60°	6	4.76	—	34.57	6	1.5~6	3
8×60°	8	6.5	11.57	39.57		1.5~8	
10×60°	10	8.23	13.57	51.57		1.5~10	
12×60°	12	9.53	14.13	51.13	8	2~12	
15×60°	15	12.12	17.13	54.13	10	2~15	
16×60°	16	12.99	18.13	57.13		2~16	
18×60°	18	14.72				2~18	
20×60°	20	16.49	21.13	61.13		2~20	



# チャンファリングカッター CFC

## SOLID CARBIDE CHAMFERRING CUTTER

### ■90°タイプ

呼称 ( $\phi D \times \theta^\circ$ )	外径 ( $\phi D$ )	刃長 ( $\ell$ )	首下長 ( $\ell_1$ )	全長 (L)	シャンク径 ( $\phi d$ )	面取範囲	刃数 (N)
6×90°	6	2.75	—	34.75	6	1.5~6	3
8×90°	8	3.75	8.75	39.75		1.5~8	
10×90°	10	4.75	9.75	44.75		1.5~10	
12×90°	12	5.5	10.5	47.5		2~12	
15×90°	15	7	11.5	49.5	8	2~15	
16×90°	16	7.5	12.5		10	2~16	
18×90°	18	8.5				2~18	
20×90°	20	9.5	16.5		54.5	2~20	

### ■120°タイプ

呼称 ( $\phi D \times \theta^\circ$ )	外径 ( $\phi D$ )	刃長 ( $\ell$ )	首下長 ( $\ell_1$ )	全長 (L)	シャンク径 ( $\phi d$ )	面取範囲	刃数 (N)
6×120°	6	1.59	—	34.86	6	1.5~6	3
8×120°	8	2.17	8.86	39.86		1.5~8	
10×120°	10	2.74		41.86		1.5~10	
12×120°	12	3.18	7.71	44.71		2~12	
15×120°	15	4.04	8.71		8	2~15	
16×120°	16	4.33	10.71	47.71	10	2~16	
18×120°	18	4.91				2~18	
20×120°	20	5.48	11.71		2~20		